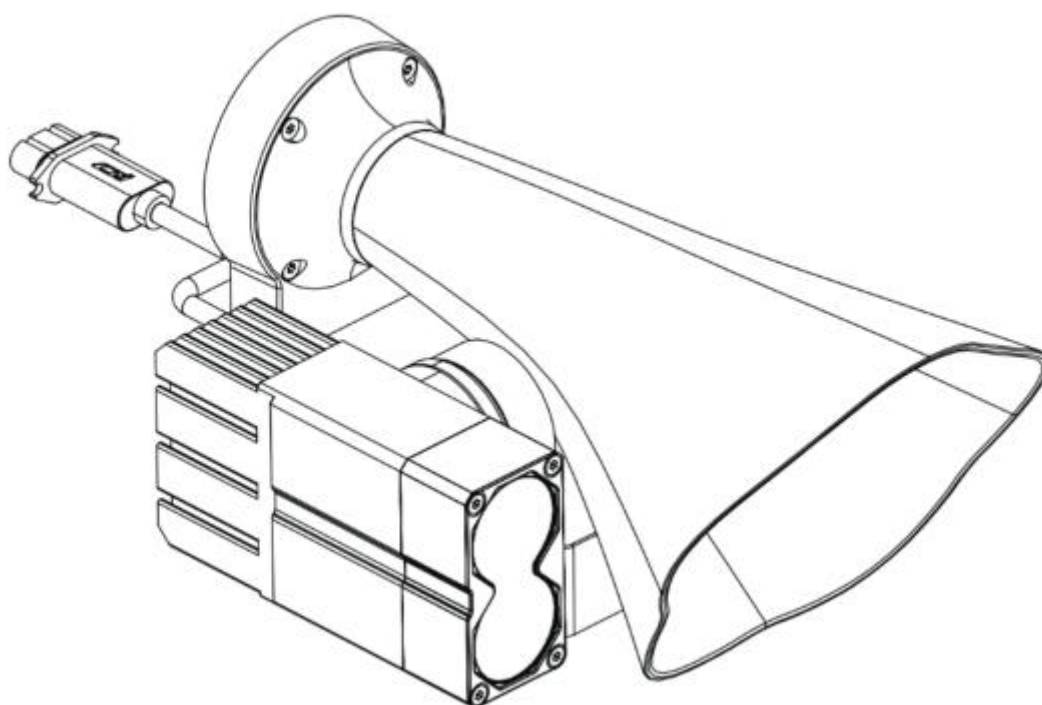


LP12 Suchscheinwerfer&Lautsprechersystem

Benutzerhandbuch V1.0

15.04.2022



Inhaltsverzeichnis

I. Haftungsausschlüsse und Warnhinweise	2
II. Einführung von LP12	3
III. Tutorial zur Installation von LP12	5
IV. Tutorial zur Verwendung von DJI Pilot APP	7
V. Einführung von micro USB-Anschluss	14
5.1 Audiodatei-Kopie	14
5.2 Firmware-Upgrade	16

I. Haftungsausschlüsse und Warnhinweise

Vielen Dank für den Kauf von czi Produkten. Der in diesem Text erwähnte Inhalt bezieht sich auf Ihre Sicherheit und gesetzliche Rechte und Pflichten. Bevor Sie dieses Produkt verwenden, lesen Sie bitte diesen Text sorgfältig durch, um sicherzustellen, dass das Produkt richtig eingestellt ist. Wenn Sie die hierin enthaltenen Anweisungen und Warnungen nicht befolgen und sich nicht danach richten, kann es zu Verletzungen bei Ihnen und Personen in Ihrer Umgebung sowie zu Schäden an diesem Produkt oder anderen Objekten in der Umgebung führen. Das endgültige Interpretationsrecht dieses Dokuments und aller zugehörigen Dokumente liegt bei czi Intelligenz. Updates sind ohne Vorankündigung möglich. Bitte besuchen Sie die offizielle Website www.gzczzn.com für die neuesten Produkte.

Wahrung

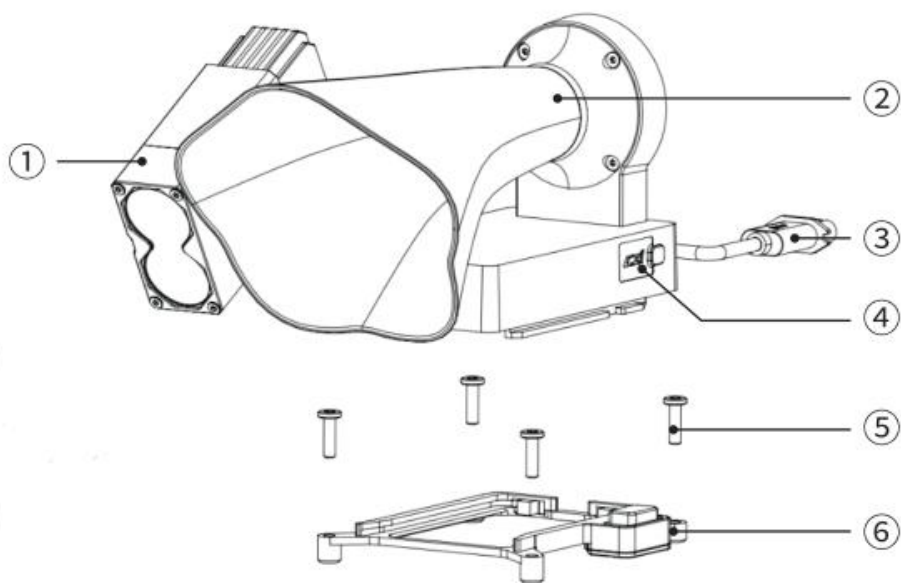
Die LP12 ist ein Präzisionsgerät, dessen Körper eine extrem hohe Abdichtung erfordert, um Staub und Wasser zu vermeiden. Im Falle von Hardwareproblemen wenden Sie sich bitte an den Kundendienst. Man darf es nicht selbst zerlegen und reparieren, sonst verlieren Sie die Garantie- und Wartungsqualifikationen.

Vorsicht

1. Die Verwendung der Lautsprecherfunktion aus nächster Nähe oder in Innenräumen kann zu dauerhaften Schäden des menschlichen Gehörs führen! Verwenden Sie sie mit Vorsicht!
2. Der Suchscheinwerfer enthält Präzisionsoptiken, also zerlegen Sie es nicht! Die Lichtintensität ist hoch, schauen Sie nicht direkt auf den Lichtaustritt!

II. Einführung von LP12

Das czi LP12 Suchscheinwerfer & Lautsprechersystem ist ein Zwei-in-Eins-Ladegerät, das speziell für DJI M30 entwickelt wurde. Mit dem Designkonzept der flüssigen Ästhetik fordert LP12 die Leistungsgrenze unter Berücksichtigung des künstlerischen Geschmacks heraus und kann den Windwiderstand effektiv reduzieren und die Ausdauer des Drohnen-Flugbetriebs verbessern. Der LP12 ist bisher das effizienteste czi Beleuchtungs- und Tonverstärkungsprodukt, das die bildgebende Optik des gimbal-Suchscheinwerfers der GL-Serie mit der LRAD Langstrecken-Lautsprechertechnologie der digitalen Sprachübertragungssysteme der MP-Serie kombiniert und extrem leicht ist. Es wiegt nur 270 Gramm, mit einer effektiven Beleuchtungsentfernung von 150 Metern und einer effektiven Schallerhöhungsdistanz von 300 Metern, damit es die tatsächlichen Kampfanforderungen von Missionsszenarien wie Sicherheitspatrouillen und Berg- und Waldrettung erfüllen kann. Durch die tiefe Integration mit der DJI Pilot APP können alle Funktionen des Lautsprechers und des Lichts schnell aufgerufen werden, wodurch die Bedienfunktion bequemer wird.



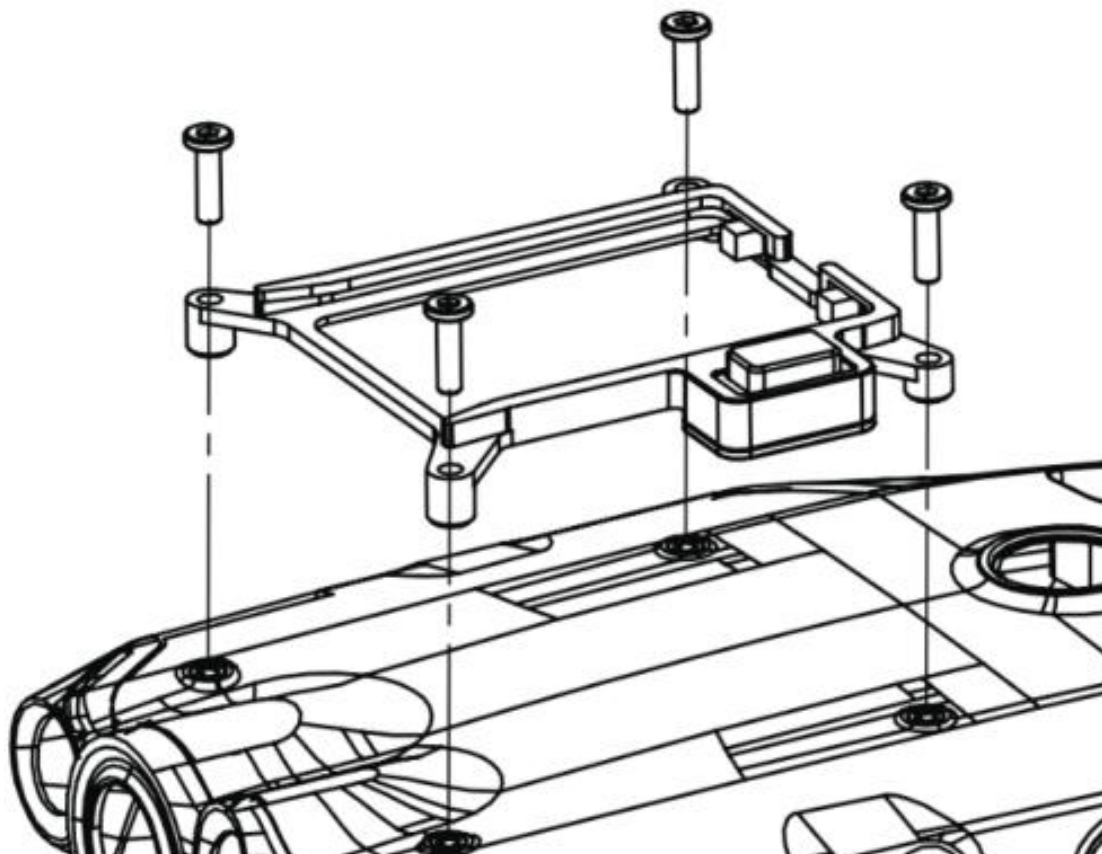
1. Suchscheinwerfer
2. Lautsprecher
3. Strom-/Kommunikationskabel
4. micro usb-Anschluss
5. M3 Schraube
6. Schnelle Montier-/Demontierhalterung

Technische Parameter

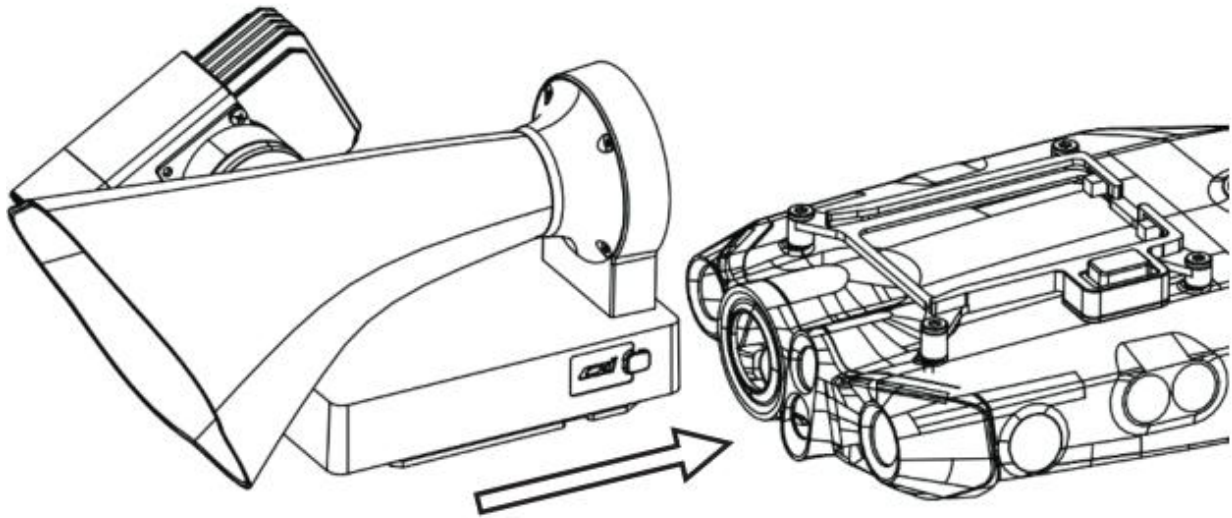
Modell	LP12			
Elektrische Anschluss	DJIOSDK			
Gewicht	270 (ohne schnelle Montier-/Demontierhalterung) 283g (mit schneller Montier-/Demontierhalterung)			
Größe	162*115*75mm			
Leistung des Suchscheinwerfers	Normaler Modus 30w; Ultrahelligkeit- & Strobemodus 40w			
Leistung des Lautsprechers	15W			
Versorgungsspannung	24V			
Lichtstrom	2700lm ±3%			
Suchscheinwerfer FOV	13°			
Beleuchtungsdistanz	150m	130m	100m	50m
Spot-Durchmesser	34m	29.6m	22.8m	11.4m
Beleuchtungsfläche	917m ²	688m ²	407m ²	102m ²
Zentrale Beleuchtung	1.7Lux	2.5Lux	6.3Lux	25Lux
	(Luftfeuchtigkeit 95%)			
Kontrollbarer Bewegungsbereich von gimbal	Neigung -120°~+45°			
Spitzenschalldruck	122dB			
Effektive Übertragungsdistanz	200m@76db; 350m@69db			
Übertragungsmethode	Echtzeitübertragung			
	Hochladen von Aufnahmendatei			
	Audiodateien abspielen			
	TTS(Regionale Dialekte, viele Fremdsprachen)			
	Hintergrundton			
Audioformat	mp3/wav/m4a/flac/aac			
App Unterstützung	DJI Pilot / DJI Pilot 2			
Betriebstemperatur	-20°C~+50°C			

III. Tutorial zur Installation von LP12

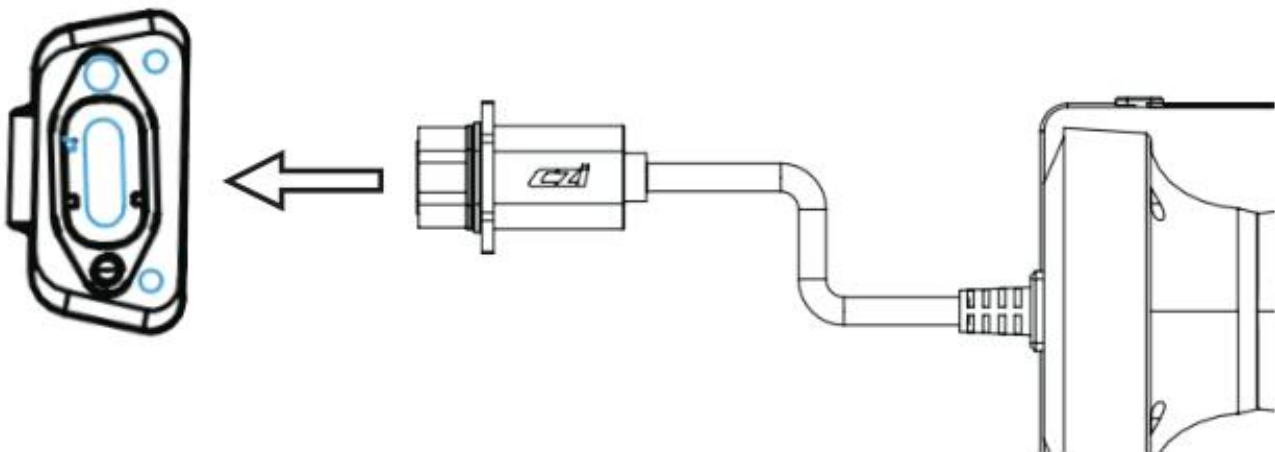
1. Die schnelle Montier-/Demontierhalterung ist am DJI M30 zu installieren. Verwenden Sie den H2.0-Sechskantschraubendreher und die M3X10-Schrauben, um die schnelle Montierhalterung am M30 zu installieren.



2. Schieben Sie den LP12 entlang der Schiene bis zum Ende und schütteln Sie den Boden des LP12, um sicherzustellen, dass er an am Platz und befestigt ist.

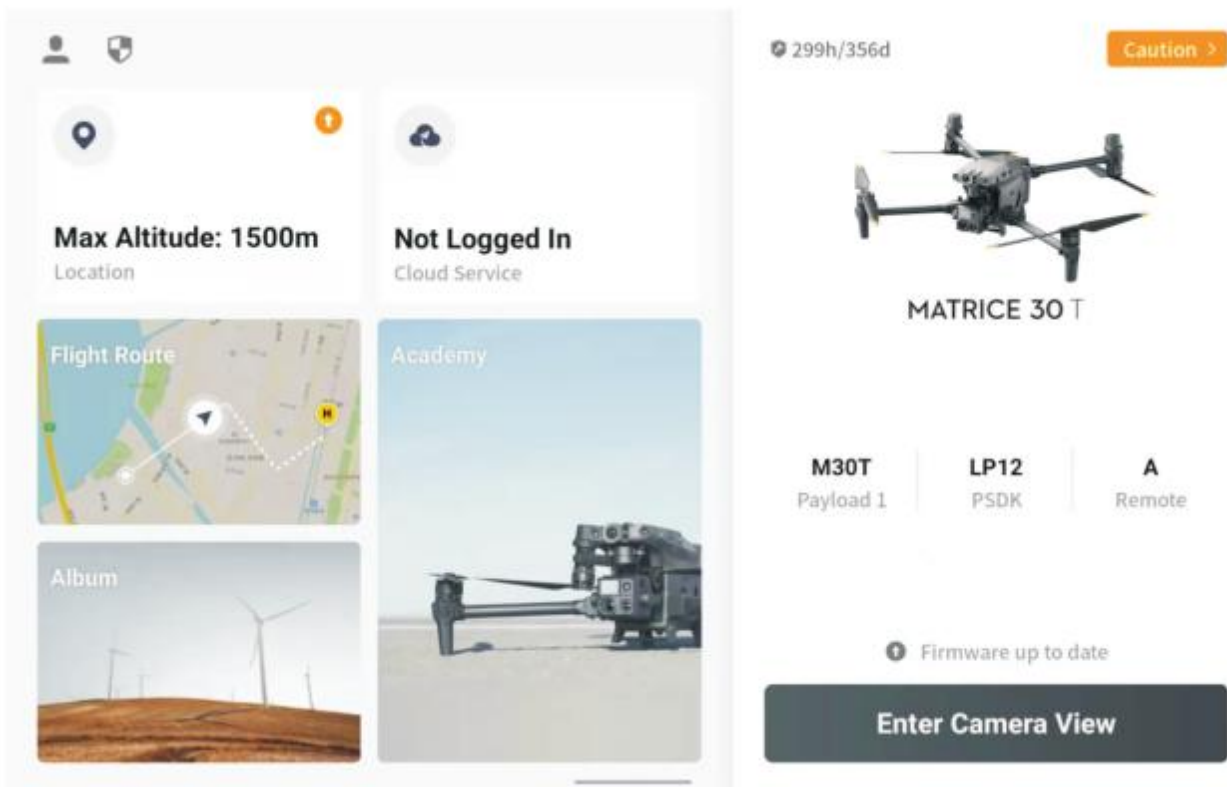


3. Schließen Sie das Strom-/Kommunikationskabel des LP12 an den MSDK-Anschluss am M30 an. **(Hinweis: Nicht betreiben im Fall des Einschaltens von M30)**



IV. Tutorial zur Verwendung von DJI Pilot APP

1. Klicken Sie auf DJI Pilot zur Hauptschnittstelle. Auf der rechten Seite wird LP12 PSDK angezeigt, die anzeigt, dass die Lasterkennung erfolgreich ist. Sie können mit dem nächsten Schritt fortfahren, klicken Sie zur Flugschnittstelle.



2. Geben Sie die Flugschnittstelle ein, klicken Sie „PSDK“ in der unteren rechten Ecke des Bildschirms, und die Steuerelemente für den Ladeabschnitt werden angezeigt.



① Licht ein/aus



② gimbal Synchronisieren



③ Einstellen von



④ List der Statusinformationen



Neigungswinkel des
Suchscheinwerfers


⑤ gimbal feineinstellen

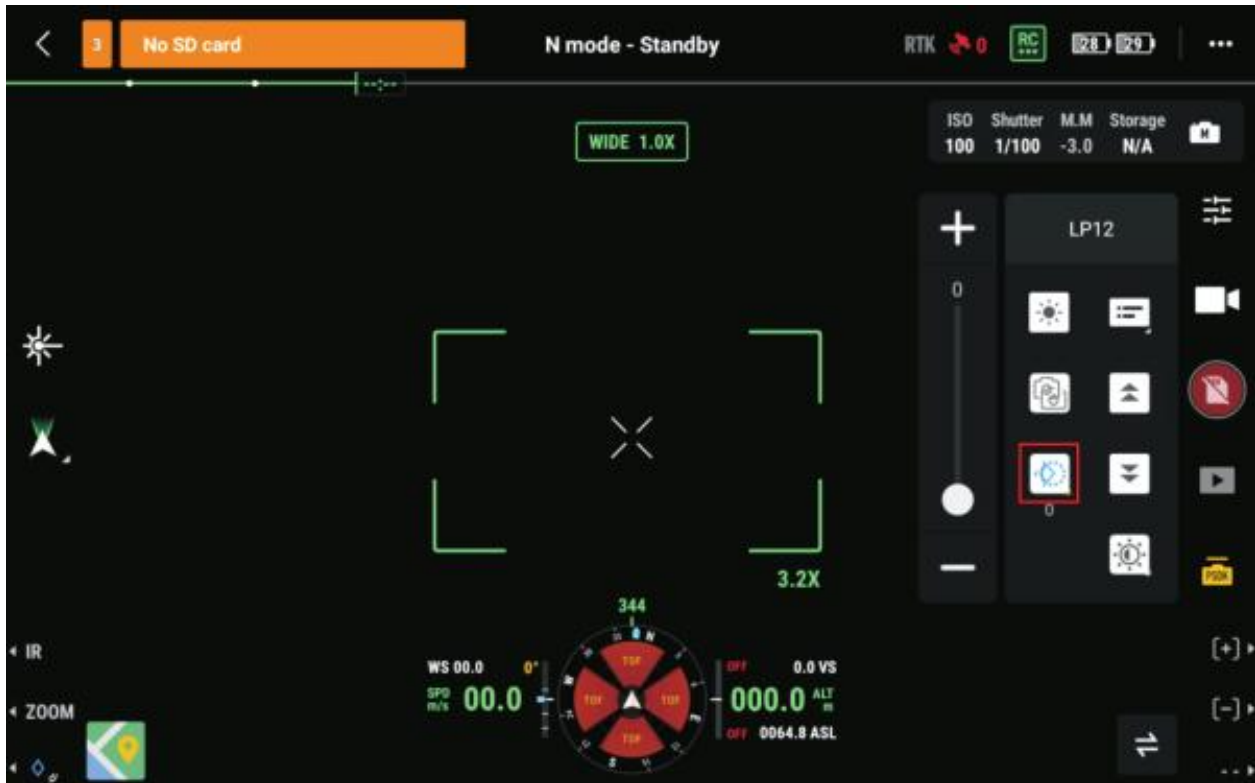



⑥ Auswahl des



Suchscheinwerfermodus

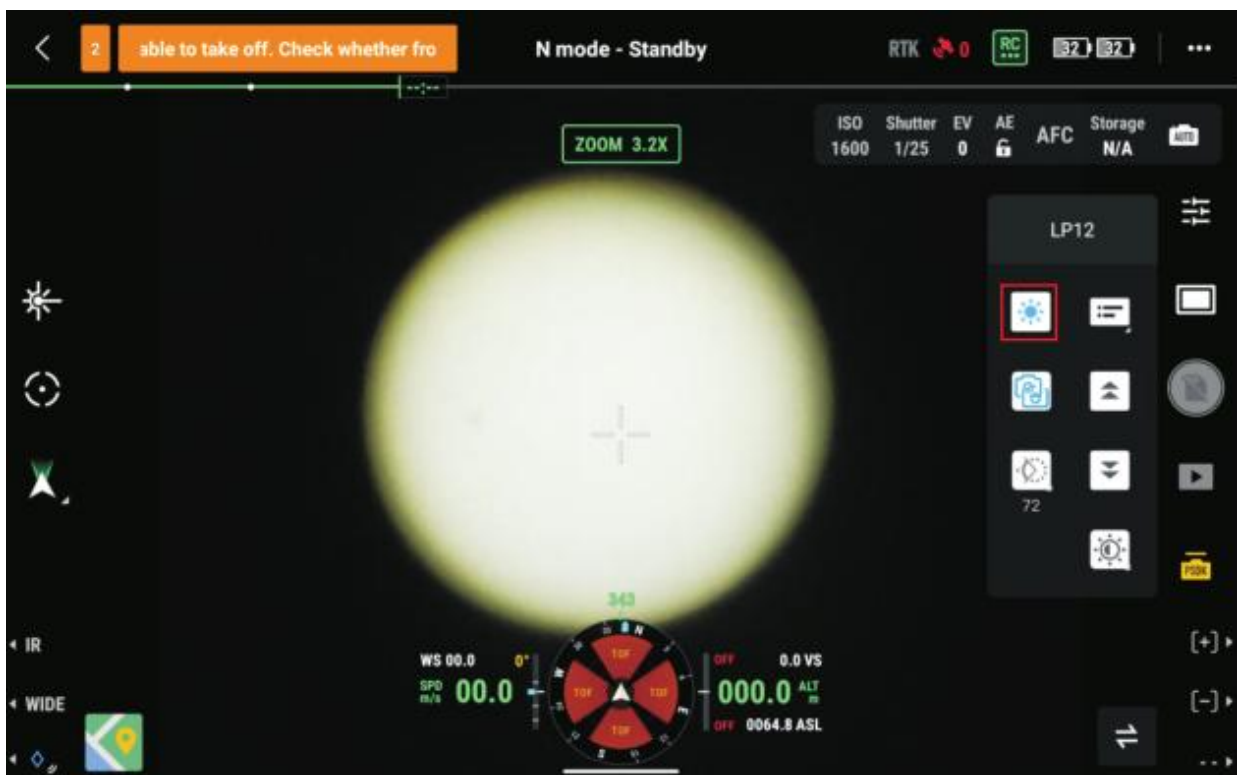
3. Klicken Sie auf  und schieben Sie den Schieberegler zur Einstellung des Neigungswinkels von gimbal.



4. Klicken Sie auf  zur Modusauswahl normaler Lichthelligkeit, Ultrahelligkeit sowie Strobe.



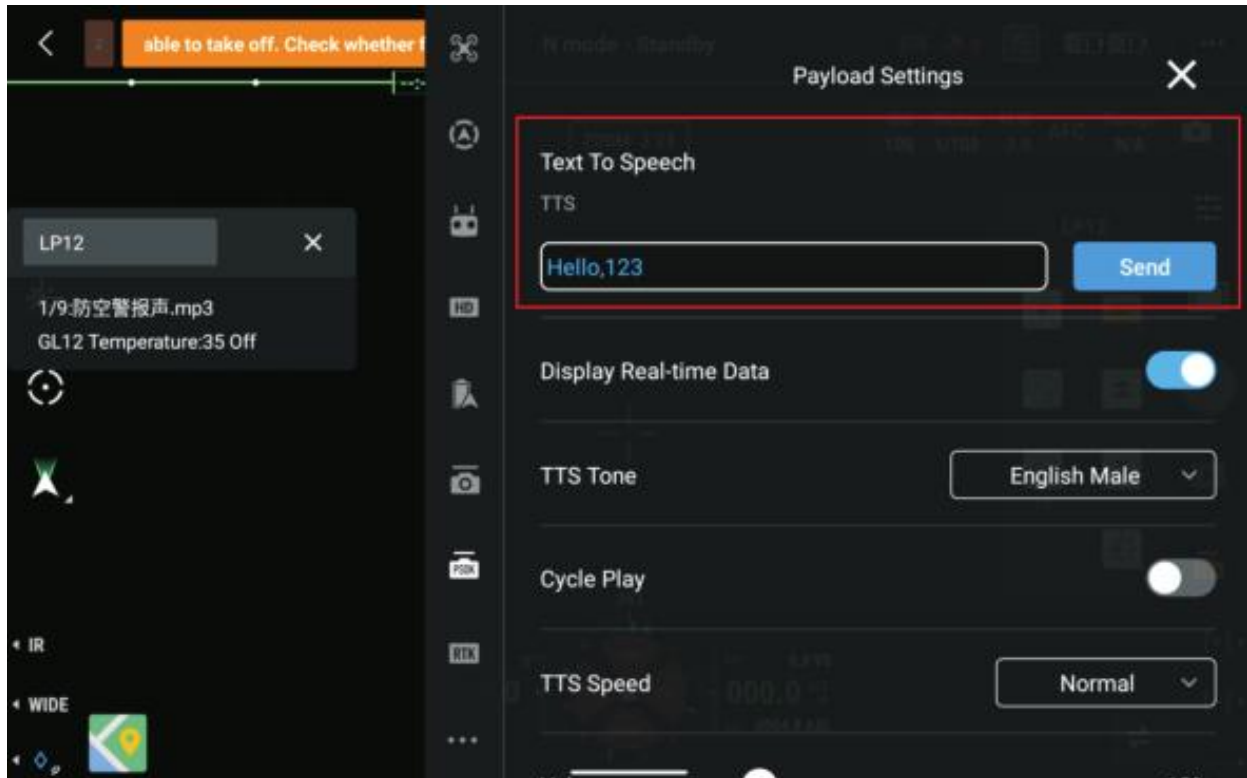
5. Klicken Sie auf  zum Einschalten des Suchscheinwerfers.



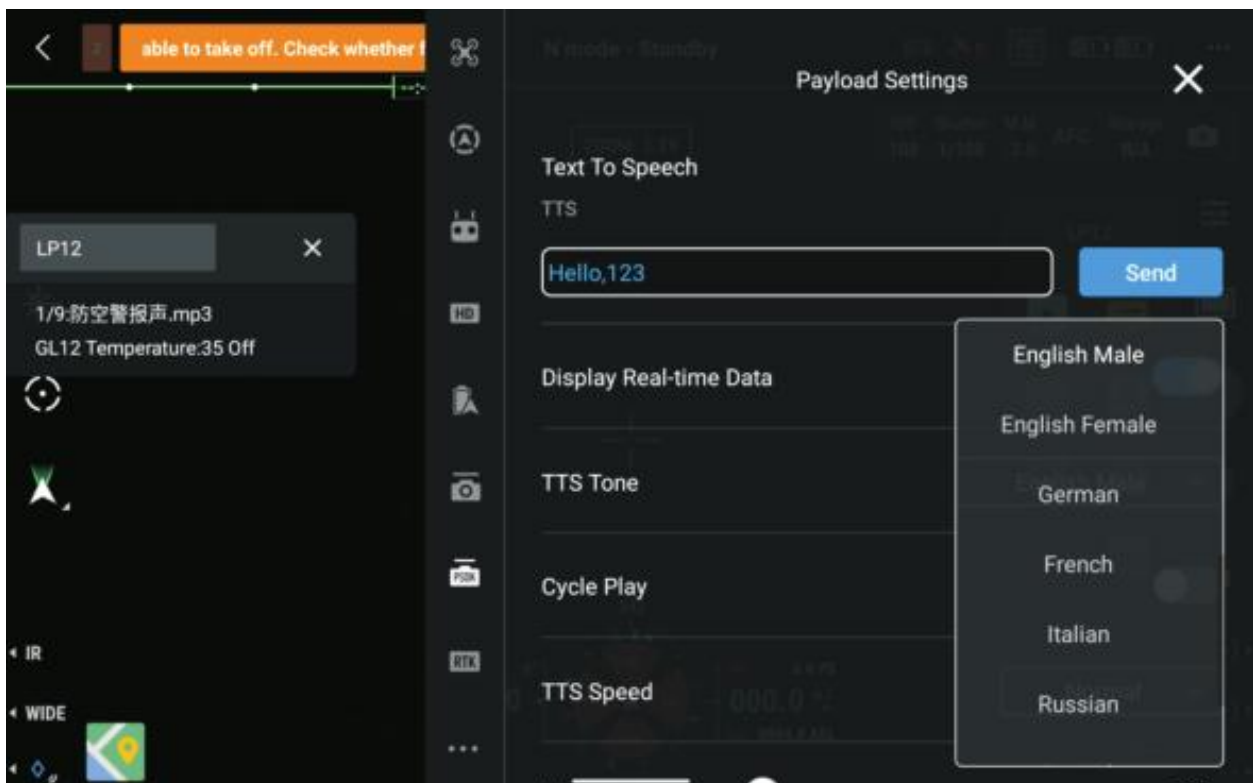
6. Klicken Sie auf Menü in der oberen rechten Ecke des Bildschirms zum Menübalken.



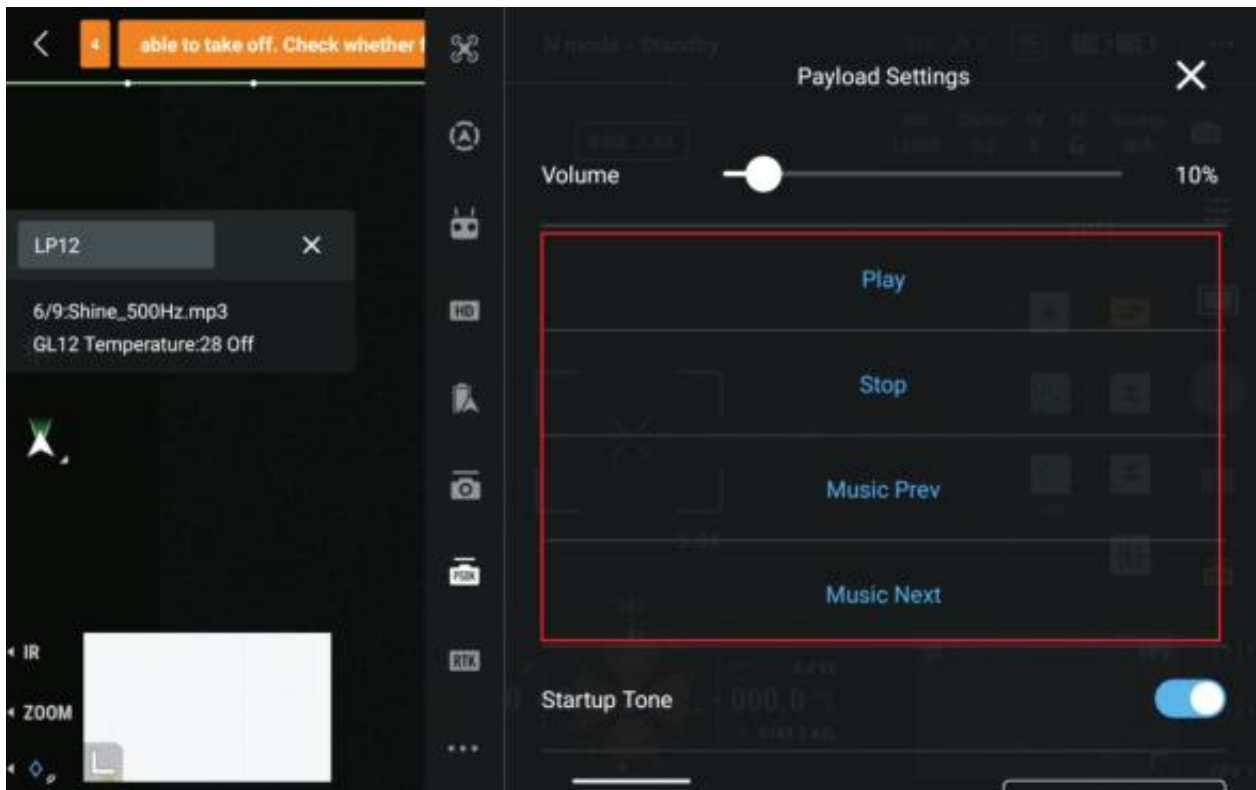
7. Klicken Sie auf die Nutzlastschaltfläche des Drittanbieters PSDK. Text-to-Speech Funktion, klicken Sie auf das TTS-Textfeld zur Eingabe vom Text, klicken Sie auf die Schaltfläche Senden.



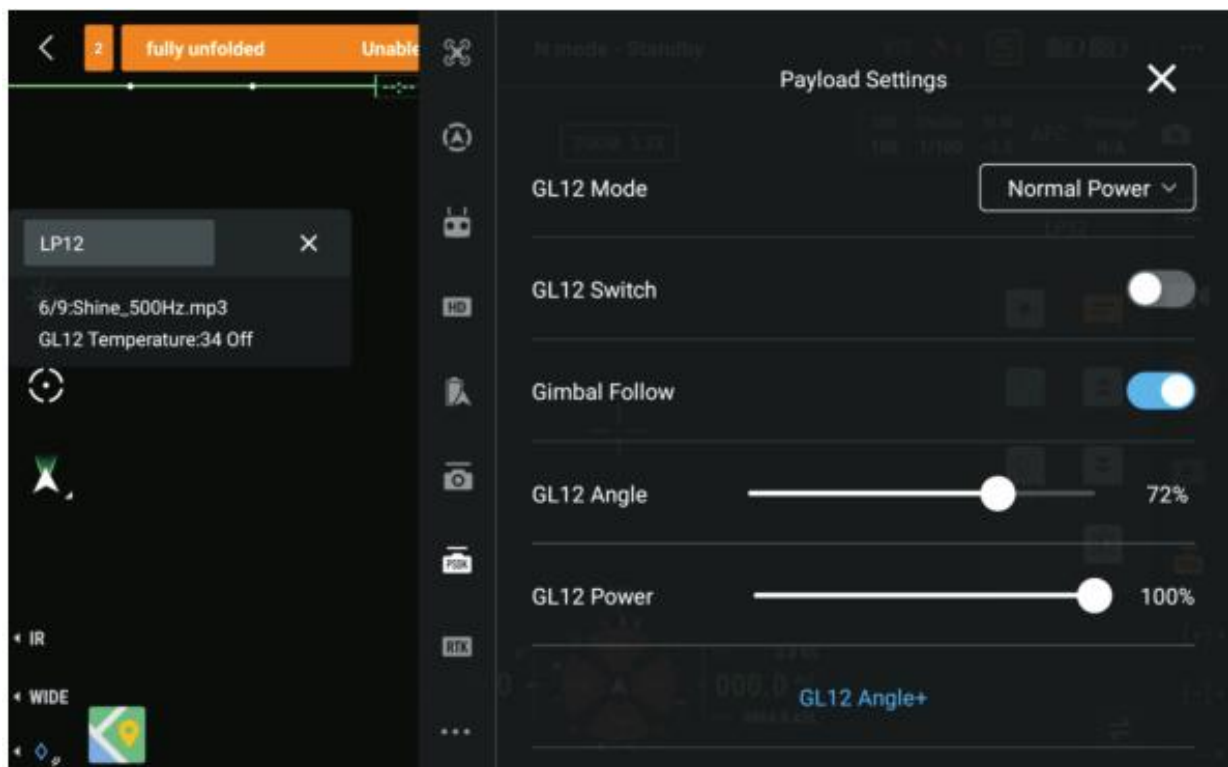
8. TTS-Auswahl der Menschenstimme. Zu den regionalen Dialekten gehören Kantonesisch, Hunan-Dialekt, Dongbei-Dialekt usw.; Viele Fremdsprachen wie Englisch, Italienisch usw. werden auch darin enthalten.



9. Audiodateien abspielen



10. Schnittstelle zur Lichtsteuerung

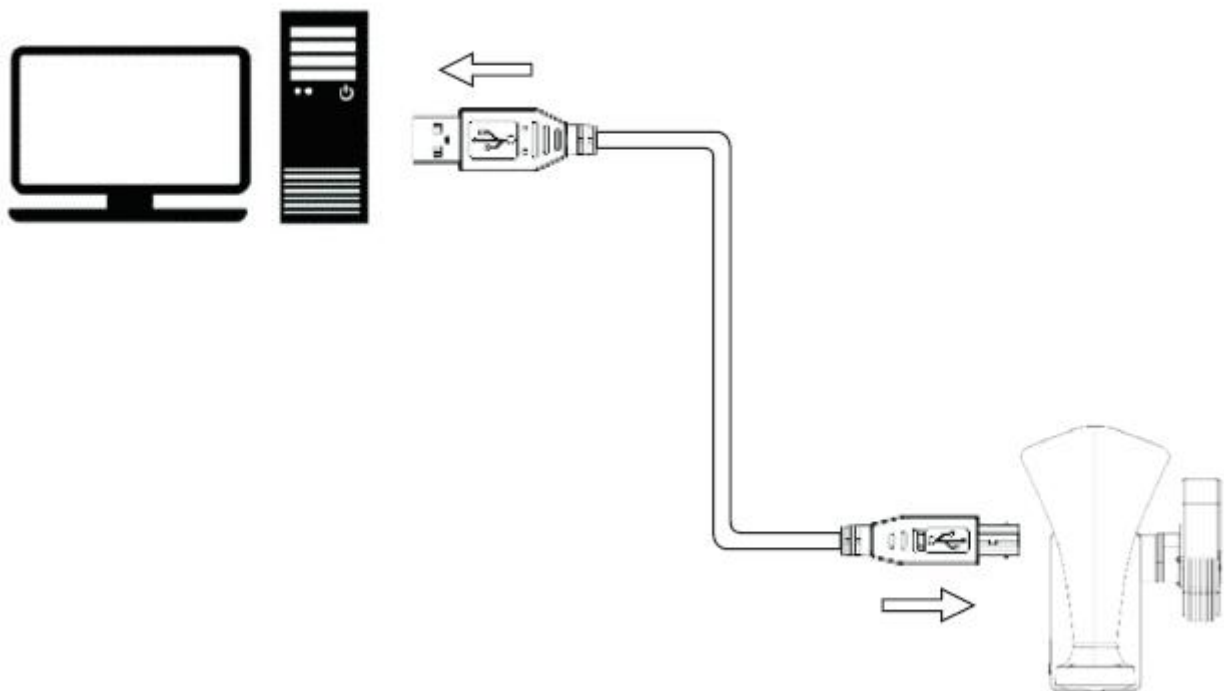


11. Die Echtzeit-Lautsprecherfunktion von LP12 wird im Folge-Upgrade gestartet, also bleiben Sie dran.

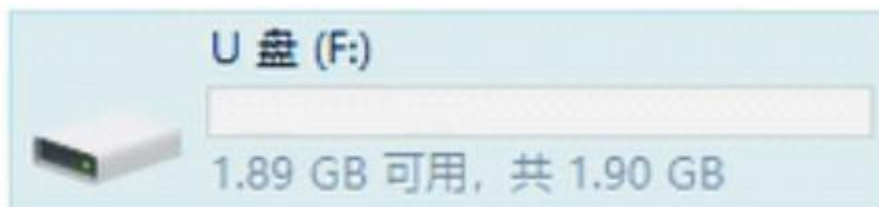
V. Einführung von micro USB-Anschluss

5.1 Audiodatei-Kopie

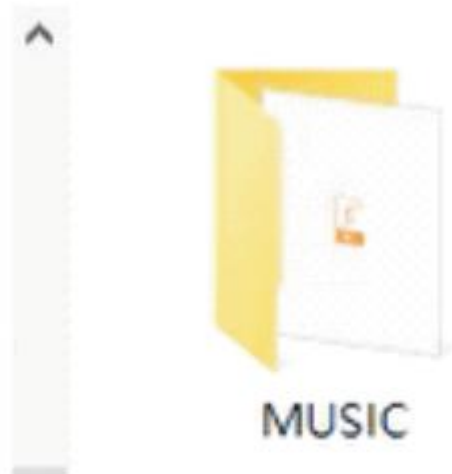
1. Verwenden Sie das Micro USB-Kabel zur Verbindung von LP12 mit dem USB-Anschluss des Computers.



2. Nach der Verbindung zeigt sich der USB-Stick auf dem Computer.



3. Doppelklicken Sie auf den USB-Stick zur Schnittstelle. Darin befindet sich ein Ordner MUSIC.



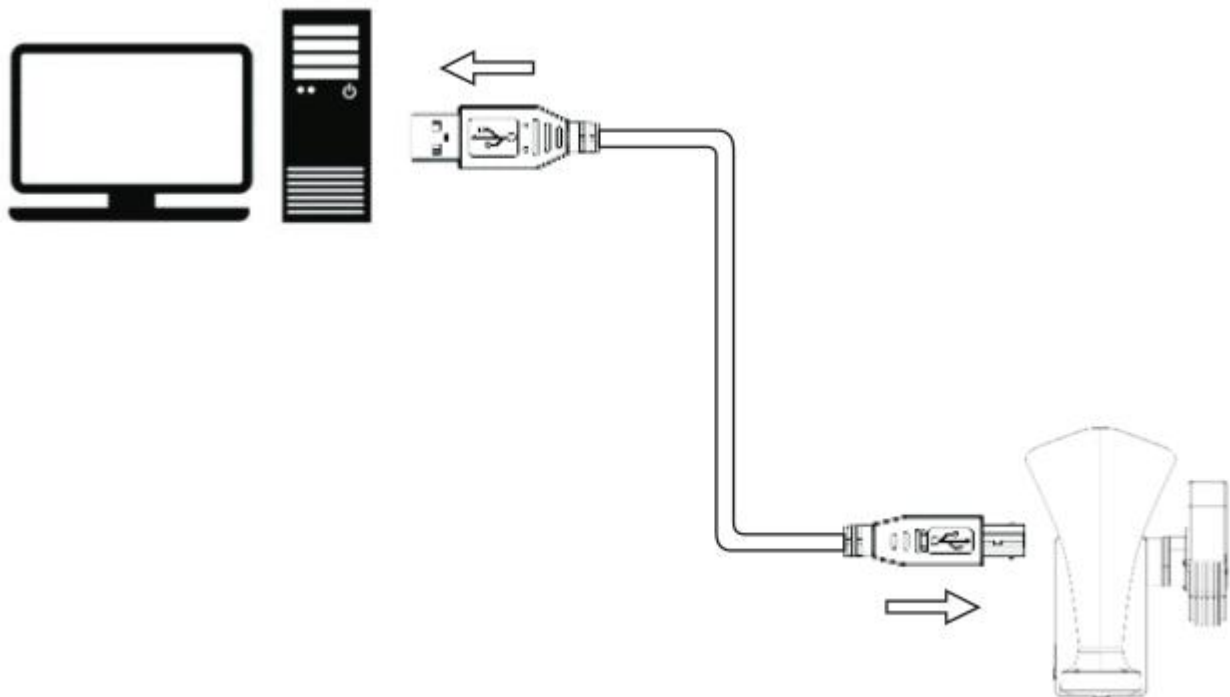
4. Doppelklicken Sie auf den Ordner MUSIC. Kopieren Sie die Audiodatei in den Ordner MUSIC. (Unterstützte Audiodateiformate: mp3 / wav / m4a / flac / aac)



5. Die Audiodatei wird erfolgreich kopiert und der USB-Stick ist sicher zurückzuziehen.

5.2 Firmware-Upgrade

1. Verwenden Sie das Micro USB-Kabel zur Verbindung von LP12 mit dem USB-Anschluss des Computers.



2. Nach der Verbindung zeigt sich der USB-Stick auf dem Computer.

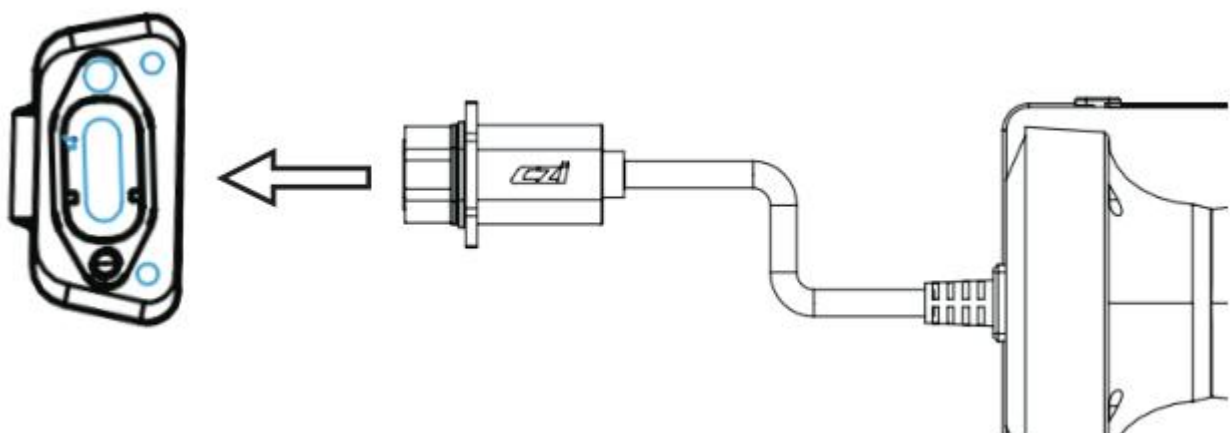


3. Doppelklicken Sie auf den USB-Stick zur Schnittstelle. Kopieren Sie die aktualisierte Firmware ins USB-Stick.



4. Die Firmware-Kopie wird erfolgreich kopiert und der USB-Stick wird sicher zurückgezogen.

5. Schließen Sie das Strom-/Kommunikationskabel des LP12 an die MSDK-Anschluss am M30 an und starten Sie M30. Die Firmware wird automatisch erfolgreich aktualisiert.



Für die neueste Updates oder Informationen von czi LP12, achten Sie bitte auf die offizielle Website von czi Intelligenz: www.gzczzn.com.

Wenn das Gerät nicht ordnungsgemäß funktioniert, wenden Sie sich bitte rechtzeitig an den lokalen Agenten oder Hersteller.

czi technische Unterstützung

www.gzczzn.com

Service-Hotline:

400-008-8306

Wenn Sie Fragen oder Anregungen zum Handbuch haben, kontaktieren Sie uns bitte unter folgender E-Mail-Adresse:

service@gzczzn.com

Printed in China