

## LP12 固件发布记录

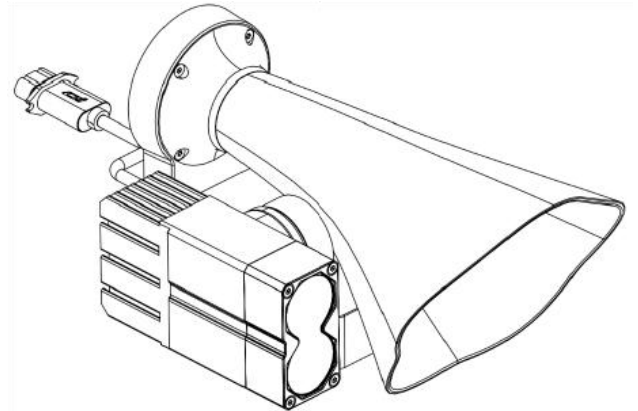
---

发布日期:	2023.12.06
LP12 固件版本:	LP12_V03.04.01.07
配套固件及软件版本:	<b>M30 系列 + DJI RC Plus</b>
	飞行器固件: V08.00.00.03
	遥控器固件: V02.02.05.07
	DJI Pilot 2 App: V08.0.0.38

---

### 更新了什么?

1. 修复 LP12 无法使用 GPI 的问题。
2. 修复 DJI pilot 2 APP 录音喊话不能停止播放的问题。
3. 优化系统，避免磁盘写保护的问题。
4. 修复播放某些音频导致 IMU 警报的问题。
5. 更新了 psdk\_370\_1905。



### 已知问题

1. 使用 DJI pilot 负载图标控件切换到“实时喊话”模式后，“录音”控件列表播放音频会出现 psdk 断联的情况。

目前版本解决办法：若要使用“录音”音频列表播放功能，需将负载图标控件切换到“录音喊话”模式。

2. 放入 Miusc 文件夹的歌曲名字不能过长，否则 psdk 将无法连接成功。

目前版本解决办法：中文：把歌曲的名字限制 35 个字以内。英文：歌曲的名字应该限制在 104 字母以内。

## 注意:

1. 实时喊话功能尽量不要“高音量、近距离”演示，遥控器咪头过于灵敏，过近演示会造成回音和啸叫，这是正常现象。
2. 目前长文本 TTS 纯中文输入限制 300 个汉字，纯英文和字符输入限制 900 个。
3. 司空 2 控制 LP12 存在控件响应慢。
4. 司空 2 录音广播要先喊话再保存。
5. 请勿把固件压缩包放入 TF 卡内解压，否则可能会造成升级失败。

## LP12 固件发布记录

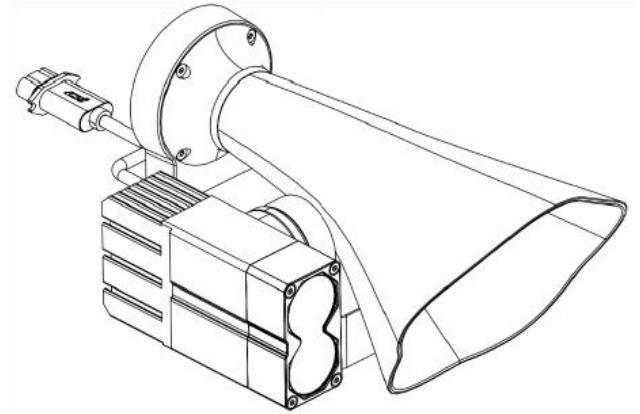
---

发布日期:	2023.10.19
LP12 固件版本:	LP12_V03.03.00.02
配套固件及软件版本:	<b>M30 系列 + DJI RC Plus</b>
	飞行器固件: V07.01.00.26
	遥控器固件: V02.02.04.05
	DJI Pilot 2 App: V08.00.00.26

---

### 更新了什么?

1. 优化了磁盘写保护的问题。
2. 更新了 psdk360\_1883 版本。



### 已知问题

1. 使用 DJI pilot, 切换到实时喊话的音频列表播放音频会出现 psdk 断联的情况。  
目前版本解决办法: 如若要使用音频列表功能, 只需切换到录音喊话则可以。
2. 放入 Miusc 文件夹的歌曲名字不能过长, 否则 psdk 将无法连接成功。  
目前版本解决办法: 中文: 把歌曲的名字限制 35 个字以内。英文: 歌曲的名字应该限制在 104 字母以内。

## 注意:

1. 实时喊话功能尽量不要“高音量、近距离”演示，遥控器咪头过于灵敏，过近演示会造成回音和啸叫，这是正常现象。
2. 目前长文本 TTS 纯中文输入限制 300 个汉字，纯英文和字符输入限制 900 个。
3. 需要测试定点以及巡线播报，根据大疆司空软件在地图上选择好点，把经纬度复制到 LP12 配置文件生成助手软件任务里面。
4. 此版固件 GPI 模式不可用，使用 GPI 模式的用户勿升级此版固件。
5. 司空 2 控制 LP12 存在控件响应慢。
6. 司空 2 本地上传音频功能失效。
7. 司空 2 录音广播要先喊话再保存。
8. 切记不要把固件压缩包放入 TF 卡内解压，否则可能会造成升级失败。

## LP12 固件发布记录

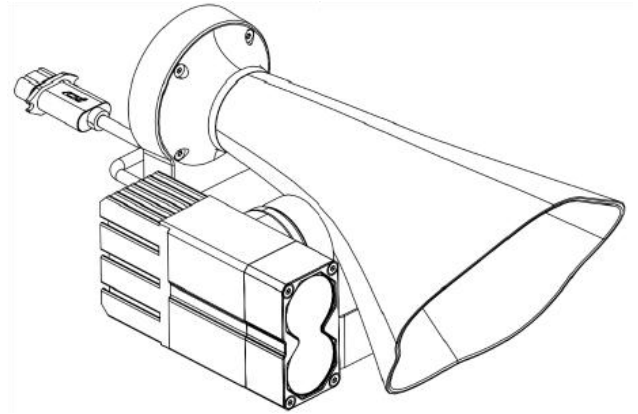
---

发布日期:	2023.09.27
LP12 固件版本:	LP12_V03.02.01.08
配套固件及软件版本:	<b>M30 系列 + DJI RC Plus</b>
	飞行器固件: V07.01.00.26
	遥控器固件: V02.02.04.05
	DJI Pilot 2 App: V08.00.00.26

---

### 更新了什么?

1. 更新了 psdk360\_1883.版本。
2. 添加演示模式。
3. 添加云台跟随、录音广播/实时喊话选择保存功能。



### 注意:

1. 实时喊话功能尽量不要“高音量、近距离”演示，遥控器咪头过于灵敏，过近演示会造成回音和啸叫，这是正常现象。
2. 目前长文本 TTS 纯中文输入限制 300 个汉字，纯英文和字符输入限制 900 个。
3. 需要测试定点以及巡线播报，根据大疆司空软件在地图上选择好点，把经纬度复制到 LP12 配置文件生成助手软件任务里面。
4. 此版固件 GPI 模式不可用，使用 GPI 模式的用户勿升级此版固件。
5. 司空 2 控制 LP12 存在控件响应慢。
6. 司空 2 本地上传音频功能失效。
7. 司空 2 录音广播要先喊话再保存。

## LP12 固件发布记录

---

发布日期:	2023.07.21
LP12 固件版本:	LP12_V03.01.03.09
配套固件及软件版本:	<b>M30 系列+DJI RC Plus</b>
	飞行器固件: V06.02.08.03
	遥控器固件: V01.02.04.43
	DJI Pilot 2 App: V7.0.2.3

---

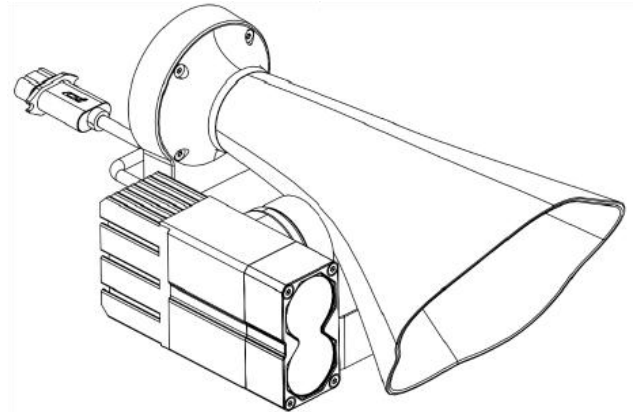
### 更新了什么?

1. 在机场功能下 tts 播报开启后飞机在 20 米以下会自动关闭播报。

(成至 TTS 配置文件生成工具:

<https://dev.gzczzn.com/tts-project-dev/#/>)

(大疆司空软件: <https://www.dji.com/cn/flighthub-2>)



### 修复问题

1. 解决执行一次机场飞行后降落到地面不能再次执行机场自动喊话功能问题。
2. 解决巡线定时播报时飞出定点没有声音情况。

### 已知问题

1. 在实时喊话的时候点击播放音频文件，不能播放音频文件。

目前版本解决办法: 如果当前是实时喊话状态，想要切换到音频播放，需要先停止实时喊话再去点播音频。

2. 在播放歌曲的时候切到录音广播，录音广播不能正常播放。

目前版本解决办法: 如果当前是音频播放状态，想要切换到录音广播，需要先停止音频播放再去录音广播。

### 注意:

1. 实时喊话功能尽量不要“高音量、近距离”演示，遥控器咪头过于灵敏，过近演示会造成回音和啸叫，这是正常现象。
2. 目前长文本 TTS 纯中文输入限制 300 个汉字，纯英文和字符输入限制 900 个。
3. 需要测试定点以及巡线播报，根据大疆司空软件在地图上选择好点，把经纬度复制到 LP12 配置文件生成助手软件任务里面。
4. 使用定时定点巡线播报功能要注意，LP12 配置文件生成助手的每个任务不仅要对应无人机的航点，而且还要对应好每个任务所设置的时间片段,例如：任务 1 对应为航点 1，而且里面设置的时间为 12: 00~12: 02，就要在 12: 00~12: 02 时间段内使无人机飞到航点 1，任务 1 才会播放其的音频内容。

## LP12 固件发布记录

---

发布日期: 2023.05.24  
LP12 固件版本: LP12\_V03.01.03.08

配套固件及软件版本:

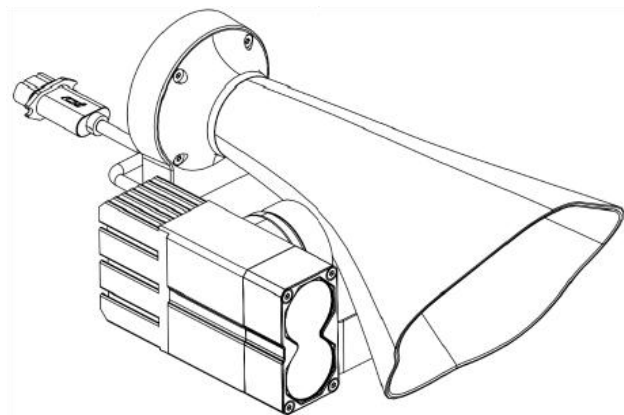
---

### 更新了什么?

1. 开机默认灯光云台跟随相机, 可以手动切换不跟随。
2. 添加 TTS 巡线播报功能、循环播报选项和配置文件中音量调节功能。

(成至 TTS 配置文件生成工具:

<https://dev.gzczzn.com/tts-project-dev/#/>)



### 修复问题

1. 修复部分已知问题。

### 已知问题

1. 在实时喊话的时候点击播放音频文件, 不能播放音频文件。

目前版本解决办法: 如果当前是实时喊话状态, 想要切换到音频播放, 需要先停止实时喊话再去点播音频。

2. 在播放歌曲的时候切到录音广播, 录音广播不能正常播放。

目前版本解决办法: 如果当前是音频播放状态, 想要切换到录音广播, 需要先停止音频播放再去录音广播。

### 注意:

1. 实时喊话功能尽量不要“高音量、近距离”演示, 遥控器咪头过于灵敏, 过近演示会造成回音和啸叫, 这是正常现象。
2. 目前长文本 TTS 纯中文输入限制 300 个汉字, 纯英文和字符输入限制 900 个。



## LP12 固件发布记录

---

发布日期: 2023.04.19  
LP12 固件版本: LP12\_V03.01.03.07

配套固件及软件版本:

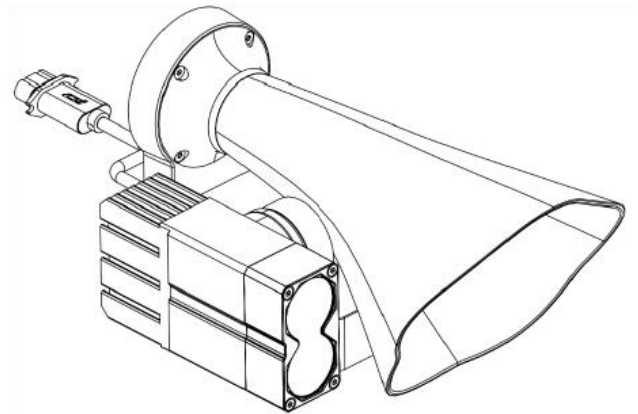
---

### 更新了什么?

1. 添加 TTS 定点播报功能(适配大疆机巢)。

(成至 TTS 配置文件生成工具:

<https://dev.gzczzn.com/tts-project-dev/#/>)



### 修复问题

1. 解决 Genral Payload Interface(GPI)模式有时不能删除录音文件问题。
2. 修复部分已知问题。

### 已知问题

1. 在实时喊话的时候点击播放音频文件, 不能播放音频文件。

下一版本修复, 目前版本解决办法: 如果当前是实时喊话状态, 想要切换到音频播放, 需要先停止实时喊话再去点播音频。

2. 在播放歌曲的时候切到录音广播, 录音广播不能正常播放。

下一版本修复, 目前版本解决办法: 如果当前是音频播放状态, 想要切换到录音广播, 需要先停止音频播放再去录音广播。

## LP12 固件发布记录

---

发布日期: 2023.03.29  
LP12 固件版本: LP12\_V03.01.03.06

配套固件及软件版本:

---

### 更新了什么?

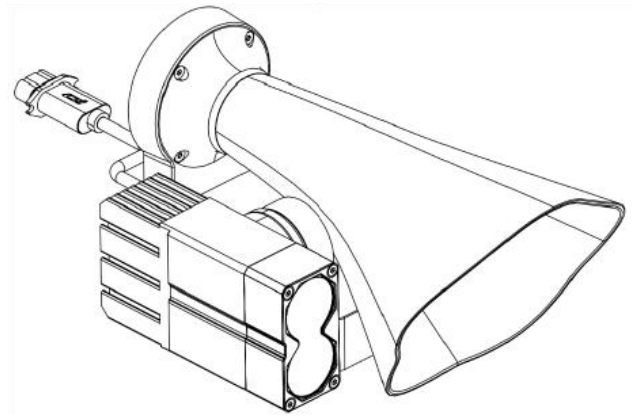
1. 添加 TTS 语种选择和语速选择保存功能。
2. 添加通用负载接口 Genral Payload Interface (GPI) 功能。

### 修复问题

1. 修复在遥控器 pilot2 音频列表里, 导入的音频文件无法正常播放问题。
2. 对实时喊话和录音广播做了音频削峰和降噪处理。
3. 修复部分已知问题。

### 已知问题

1. 在实时喊话的时候点击播放音频文件, 不能播放音频文件。  
下一版本修复, 目前版本解决办法: 如果当前是实时喊话状态, 想要切换到音频播放, 需要先停止实时喊话再去点播音频。
2. 在播放歌曲的时候切到录音广播, 录音广播不能正常播放。  
下一版本修复, 目前版本解决办法: 如果当前是音频播放状态, 想要切换到录音广播, 需要先停止音频播放再去录音广播。
3. 此版本暂不支持大疆 DJI Assistant 2 (Enterprise Series)升级方法。  
下一版本修复, 目前版本解决办法: 使用 LP12 的 Mirco USB 口的升级方法进行升级。



### **固件升级注意事项:**

如果当前版本低于 03.01.03.02, 请先升级 03.01.03.02。升级 03.01.03.02 版本的固件文件大小达到 80 多 MB, 相较于其他版本的固件大了很多, 所以升级过程等待的时间会较长, 建议通过 Mirco USB 线连接电脑的方式进行升级, 大概需要 2-3 分钟。如果通过 DJI Assistant 2 (Enterprise Series)来升级的话, 升级时间可能会高达 30 多分钟。

升级时要保证飞机电池电量超过 50%, 升级过程中 LP12 会进行两次重启, 此版固件升级完后, PSDK 连接成功会进行语言播报。

## LP12 固件发布记录

---

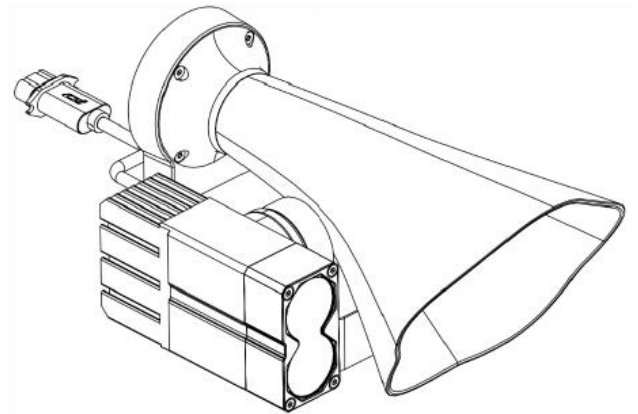
发布日期： 2022.12.09  
LP12 固件版本： LP12\_V03.01.03.04

配套固件及软件版本：

---

### 更新了什么？

1. 基于 PSDK330\_1659, 适配大疆无人机 M30 系列 V05.01.00.00 版本。
2. 添加英文版版本号播报。



### 修复问题

1. 修复开灯状态下播放 TTS 和歌曲声音变小问题。

### 已知问题

1. 在实时喊话的时候点击播放音频文件，不能播放音频文件。  
下一版本修复，目前版本解决办法：如果当前是实时喊话状态，想要切换到音频播放，需要先停止实时喊话再去点播音频。
2. 在播放歌曲的时候切到录音广播，录音广播不能正常播放。  
下一版本修复，目前版本解决办法：如果当前是音频播放状态，想要切换到录音广播，需要先停止音频播放再去录音广播。
3. 目前长文本 TTS 纯中文输入限制 300 个汉字，纯英文和字符输入限制 900 个。
4. 在遥控器 pilot2 音频列表里面，导入音频文件无法正常播放。  
下一版本修复，目前版本解决办法：如果需要播放其他音频文件，请在 LP12 探照广播一体机与 M30 飞行器断开连接的情况下，用 micro USB 数据线连接 LP12 探照广播一体机与电脑 USB 口，等电脑识别成 U 盘后，把需要播放的音频文件拷贝到 MUSIC 文件夹里面，拷贝完成后，安全退出 U 盘，连接 M30 飞行器的 OSDK 插口，启动飞行器即可。

### **固件升级注意事项:**

如果当前版本低于 03.01.03.02, 请先升级 03.01.03.02。升级 03.01.03.02 版本的固件文件大小达到 80 多 MB, 相较于其他版本的固件大了很多, 所以升级过程等待的时间会较长, 建议通过 Mirco USB 线连接电脑的方式进行升级, 大概需要 2-3 分钟。如果通过 DJI Assistant 2 (Enterprise Series)来升级的话, 升级时间可能会高达 30 多分钟。

升级时要保证飞机电池电量超过 50%, 升级过程中 LP12 会进行两次重启, 此版固件升级完后, PSDK 连接成功会进行语言播报。

## LP12 固件发布记录

---

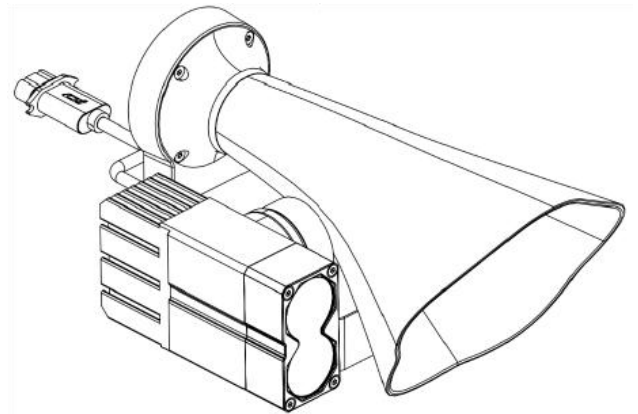
发布日期: 2022.11.20  
LP12 固件版本: LP12\_V03.01.03.03

配套固件及软件版本:

---

### 更新了什么?

1. 基于 PSDK330\_1659, 适配大疆无人机 M30 系列 V05.01.00.00 版本。
2. pilot2 长文本 TTS 可选择语种播放, 增加韩语、越南语、印地语、缅甸语等语种。



### 修复问题

1. 修复在 PSDK 文本控件里面无法停止循环播放录音文件问题。
2. 修复在大疆无人机 M30 系列 V05.01.00.00 版本中实时喊话和录音广播不正常问题。

### 已知问题

1. 在实时喊话的时候点击播放音频文件, 不能播放音频文件。  
下一版本修复, 目前版本解决办法: 如果当前是实时喊话状态, 想要切换到音频播放, 需要先停止实时喊话再去点播音频。
2. 在播放歌曲的时候切到录音广播, 录音广播不能正常播放。  
下一版本修复, 目前版本解决办法: 如果当前是音频播放状态, 想要切换到录音广播, 需要先停止音频播放再去录音广播。
3. 目前长文本 TTS 纯中文输入限制 300 个汉字, 纯英文和字符输入限制 900 个。
4. 在遥控器 pilot2 音频列表里面, 导入音频文件无法正常播放。  
下一版本修复, 目前版本解决办法: 如果需要播放其他音频文件, 请在 LP12 探照广播一体机与 M30 飞行器断开连接的情况下, 用 micro USB 数据线连接 LP12 探照广播一体机与电脑 USB 口, 等电脑识别成 U 盘后, 把需要播放的音频文件拷贝到 MUSIC 文件夹里面, 拷贝完成后, 安全退出 U 盘, 连接 M30 飞行器的 OSDK 插口, 启动飞行器即可。

### **固件升级注意事项:**

如果当前版本低于 03.01.03.02, 请先升级 03.01.03.02。升级 03.01.03.02 版本的固件文件大小达到 80 多 MB, 相较于其他版本的固件大了很多, 所以升级过程等待的时间会较长, 建议通过 Mirco USB 线连接电脑的方式进行升级, 大概需要 2-3 分钟。如果通过 DJI Assistant 2 (Enterprise Series)来升级的话, 升级时间可能会高达 30 多分钟。

升级时要保证飞机电池电量超过 50%, 升级过程中 LP12 会进行两次重启, 此版固件升级完后, PSDK 连接成功会进行语言播报。

## LP12 固件发布记录

---

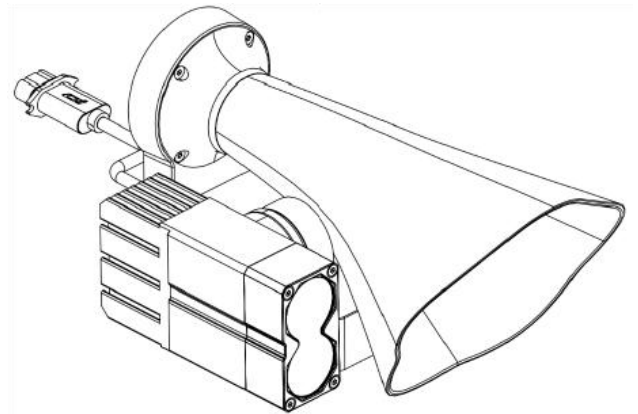
发布日期: 2022.09.02  
LP12 固件版本: LP12\_V03.01.03.02

配套固件及软件版本:

---

### 更新了什么?

1. 基于 PSDK320\_1540, 支持实时喊话, 录音喊话。
2. pilot2 长文本 TTS 可选择语种播放, 支持方言和多种外国语。
3. PSDK 浮窗增加当前音量显示和版本显示。
4. 升级过程增加语言播报, 下一个版本升级时生效。
5. PSDK 连接成功会进行语音播报。
6. 增加 GPS 时间获取, 获取到正确时间后存在 Log 日志。



### 修复问题

1. 修复 pilot2 长文本 TTS 播放状态不同步的问题。
2. 修复某些外国客户音频增响不成功导致 PSDK 断连的问题。
3. 修复 LP12 无法通过 Mirco USB 口取 Log 日志的问题。
4. 修复升级出错导致的 U 盘只读问题。

### 已知问题

1. 在实时喊话的时候点击播放音频文件, 不能播放音频文件。  
下一版本修复, 目前版本解决办法: 如果当前是实时喊话状态, 想要切换到音频播放, 需要先停止实时喊话再去点播音频。
2. 在播放歌曲的时候切到录音广播, 录音广播不能正常播放。  
下一版本修复, 目前版本解决办法: 如果当前是音频播放状态, 想要切换到录音广播, 需要先停止音频播放再去录音广播。
3. 目前长文本 TTS 纯中文输入限制 300 个汉字, 纯英文和字符输入限制 900 个。



### **固件升级注意事项:**

如果当前版本低于 03.01.03.02, 请先升级 03.01.03.02。升级 03.01.03.02 版本的固件文件大小达到 80 多 MB, 相较于其他版本的固件大了很多, 所以升级过程等待的时间会较长, 建议通过 Mirco USB 线连接电脑的方式进行升级, 大概需要 2-3 分钟。如果通过 DJI Assistant 2 (Enterprise Series)来升级的话, 升级时间可能会高达 30 多分钟。

升级时要保证飞机电池电量超过 50%, 升级过程中 LP12 会进行两次重启, 此版固件升级完后, PSDK 连接成功会进行语言播报。

## LP12 固件发布记录

---

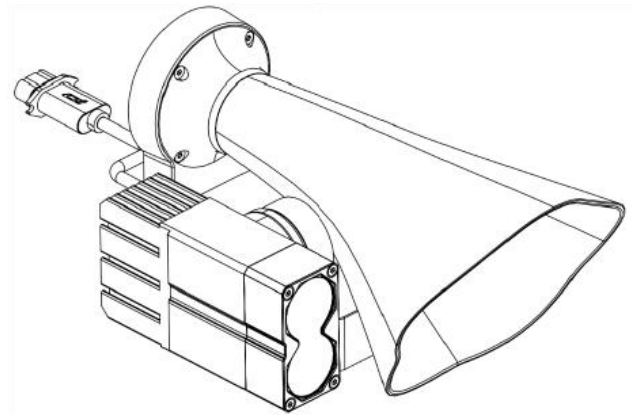
发布日期: 2022.06.07  
LP12 固件版本: LP12\_V03.01.02.17

配套固件及软件版本:

---

### 更新了什么?

1. 添加实时喊话功能, 需要 pilot2 更新后支持, 预计 2022 年 6 月底 pilot2 支持喊话功能。
2. 添加长文本 TTS 功能, 需要 pilot2 更新后支持, 预计 2022 年 6 月底 pilot2 支持 TTS 长文本功能。



### 修复问题

1. 解决了播放某些高频比较集中的歌曲, 有概率干扰无人机 IMU 的问题。
2. 解决了播放某类噪音歌曲, 长时间播放有概率烧坏喇叭的问题。
3. 修复已知的其他问题。