

## MP130 V2 固件发布记录

---

发布日期: 2023.11.30  
MP130 V2 固件版本: MP130V2\_V02.03.01.22

手持麦: V1.0.4

**配套固件及软件版本:** czi Assistant APP: V1.1.1

czi App: V1.6.8

### **DJI M300 RTK+DJI 带屏遥控器行业版**

飞行器固件: V07.00.01.00

遥控器固件: V07.00.01.01

DJI Pilot 2 App: V7.0.2.5

### **DJI M350 RTK+DJI RC Plus**

飞行器固件: V08.00.00.04

遥控器固件: V02.02.05.07

DJI Pilot 2 App: V8.0.0.38

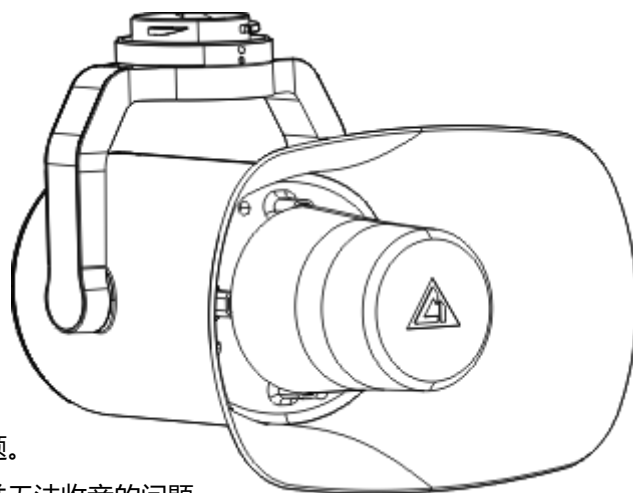
---

### 更新了什么?

1. 更新了 PSDK\_370\_1905。
2. 更新了新的降级功能。

### 修复问题

1. 由于代码高功率导致所有遥控器会产生电压过高的黄色报警问题。
2. 存在实时喊话会发生卡顿现象, 播放约一分钟后会发出爆鸣声并无法收音的问题。



## 已知问题

1. czi 通用功能设置发现在 M350 上同时播放音乐和背景音会闪退的问题(20%)。
2. 实时喊话新发现以下问题:  
P130V2 在 M350 上极小概率会出现无法调节音量的问题(10%)。
3. 悬浮窗新和 pilot 发现以下问题:  
实时喊话存在一定的概率会失去声音, 最坏的情况是在持续喊叫 25 秒之后就会造成这种情况。

## 注意:

1. M350 pilot 实时喊话异常问题, 建议使用录音喊话;  
M300 pilot 实时喊话异常问题, 建议使用悬浮窗实时喊话, 或使用录音广播方式。

## MP130 V2 固件发布记录

---

发布日期:	2023.10.28
MP130 V2 固件版本:	MP130V2_V02.02.02.21
手持麦:	V1.0.4
配套固件及软件版本:	czy Assistant APP: V1.1.1
	czy App: V1.6.8
	DJI Skyport V2: V01.03.05.00
	<b>DJI M300 RTK+DJI 带屏遥控器行业版</b>
	飞行器固件: V07.00.01.00
	遥控器固件: V07.00.01.01
	DJI Pilot 2 App: V7.0.2.5
	<b>DJI M350 RTK+DJI RC Plus</b>
	飞行器固件: V08.00.00.04
	遥控器固件: V02.02.05.07
	DJI Pilot 2 App: V8.0.0.38

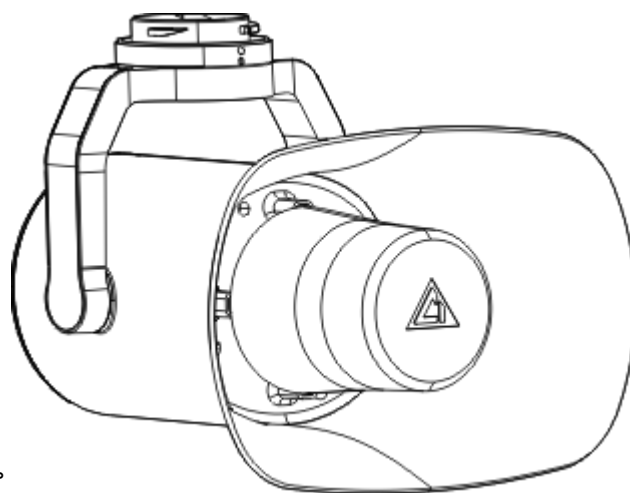
---

### 更新了什么?

1. 增加一键警笛功能。
2. DJI Pilot 2 PSDK 增加了控件实时喊话功能。
3. 修复了 czy Assistant App 悬浮窗的实时喊话无法播放。
4. DJI Pilot 2 PSDK 增加了删除音频按钮控件。
5. 适配了 psdk360\_1883。

### 注意:

1. MP130S/MP130V2 不支持大疆 DJI Assistant 软件升级固件。
2. 不要把固件压缩包.rar 放入 TF 卡内解压, 否则可能会造成升级失败。



## MP130 V2 固件发布记录

---

发布日期: 2023.05.10  
MP130 V2 固件版本: MP130V2\_V02.01.4.46  
手持麦: HM30\_01.00.02.37

**配套固件及软件版本:** czi Assistant APP: V1.0.7

czi App: V1.6.8

### **DJI M300 RTK+DJI 带屏遥控器行业版**

飞行器固件: V07.00.01.00

遥控器固件: V07.00.01.00

DJI Pilot 2 App: V7.0.1.1

### **DJI M350 RTK+DJI RC Plus**

飞行器固件: V07.00.00.01

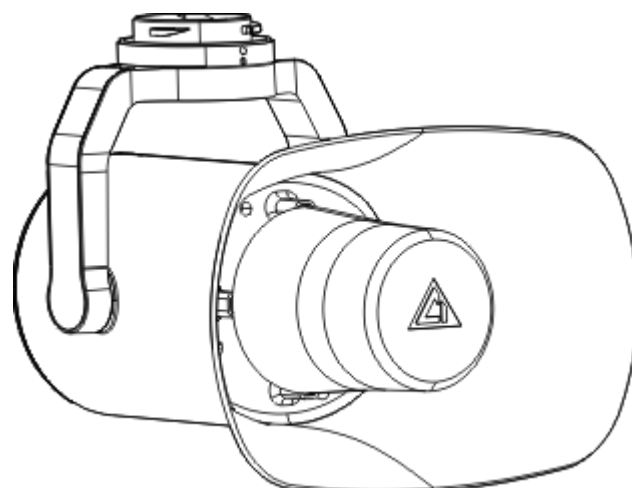
遥控器固件: V01.02.04.40

DJI Pilot 2 App: V7.0.1.0

---

### 更新了什么?

1. 适配 M350 无人机。
2. 更新了 PSDK\_350\_1765



### 修复问题

1. 修复其他已知问题。

## 已知问题

1. MP130S 悬浮窗播放背景音，点击切换循环模式，会启动背景音播放，可以点击播放/停止按钮关闭。
2. 测试 MP130 喊话器与 H20 相机云台挂载在无人机的時候，在 H20 相机画面中调节相机俯仰角，MP130 喊话器无法跟随相机转动。
3. 使用悬浮窗录音广播功能时，点击播放音频之后，将无法停止音频的播放。
4. 录音广播在播放音频的时候，拉动滑条修改声音大小，音频将无法继续播放。

## 注意：

1. MP130S/MP130V2 暂不支持大疆 DJI Assistant 软件升级固件。
2. 升级 MP130S/MP130V2 需要准备一张 TF 卡把固件拷到 TF 卡里面升级。

## MP130 V2 固件发布记录

---

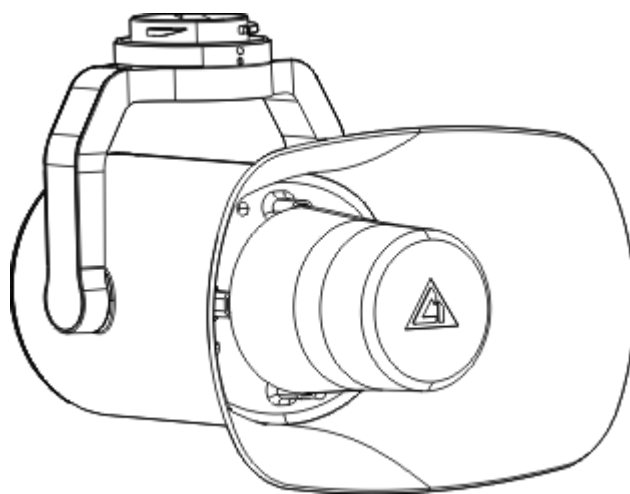
发布日期: 2023.03.03  
MP130 V2 固件版本: MP130V2\_V02.01.4.45

### 配套固件及软件版本:

---

### 更新了什么?

1. 基于 PSDK330 适配 M300 无人机 V5 版本。
2. 添加 Pilot 录音广播控件、TTS 文本转语音控件、音量调节控件。
3. 添加 Pilot 悬浮窗音量显示、固件版本号显示、SN 码显示。
4. 添加 TTS 语种选择和语速选择保存功能。
5. 添加英文版版本号播报。
6. 更新了 PSDK\_330\_1684



### 修复问题

1. 修复图标控件音量值与悬浮窗音量值不同步问题。
2. 修复其他已知道问题。

### 已知问题

1. MP130S 悬浮窗播放背景音，点击切换循环模式，会启动背景音播放，可以点击播放/停止按钮关闭。

### 注意:

1. MP130S/MP130V2 暂不支持大疆 DJI Assistant 软件升级固件。
2. 升级 MP130S/MP130V2 需要准备一张 TF 卡把固件拷到 TF 卡里面升级。

## MP130 V2 固件发布记录

---

发布日期: 2022.06.17  
MP130 V2 固件版本: MP130V2\_V02.01.4.39

配套固件及软件版本:

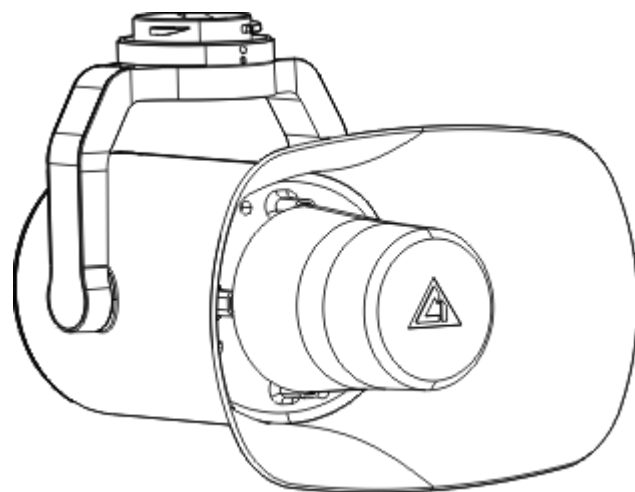
---

### 更新了什么?

1. 适配 PSDK310。
2. 适配 Pilot 2。

### 修复问题

1. 优化喊话器媒体功能。
2. 修复 MP130 V2 歌曲目录无法正常读取的问题。
3. 修复已知的其他问题。



## MP130 V2 固件发布记录

---

发布日期: 2022.03.24  
MP130 V2 固件版本: MP130V2\_V02.01.4.30

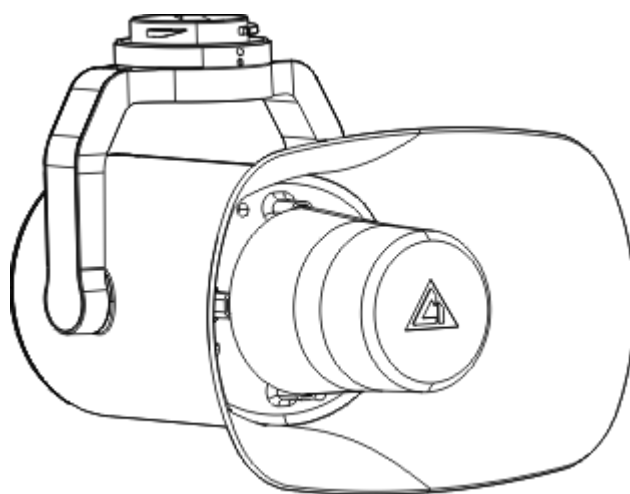
配套固件及软件版本:

---

*\*给国外客户用*

### 修复问题

1. 正确显示 MP130V2 的 MUSIC 路径。





## MP130 V2 固件发布记录

---

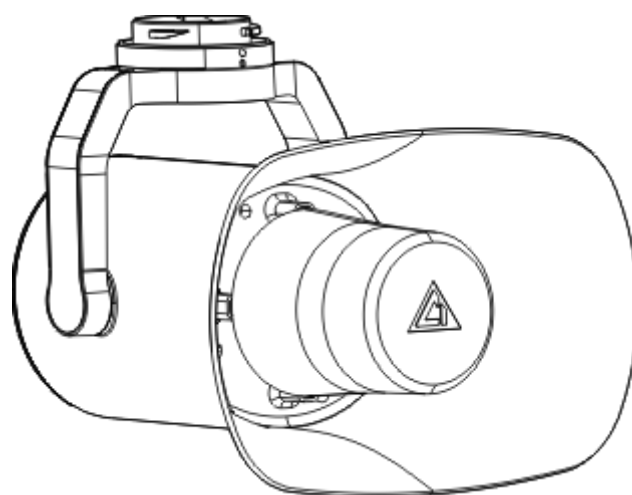
发布日期: 2022.03.11  
MP130 V2 固件版本: MP130V2\_V02.01.4.29

配套固件及软件版本:

---

### 更新了什么?

1. 支持 PSDK300。
2. 支持方言。



## MP130 V2 固件发布记录

---

发布日期: 2021.09.22  
MP130 V2 固件版本: MP130V2\_V02.01.03.1

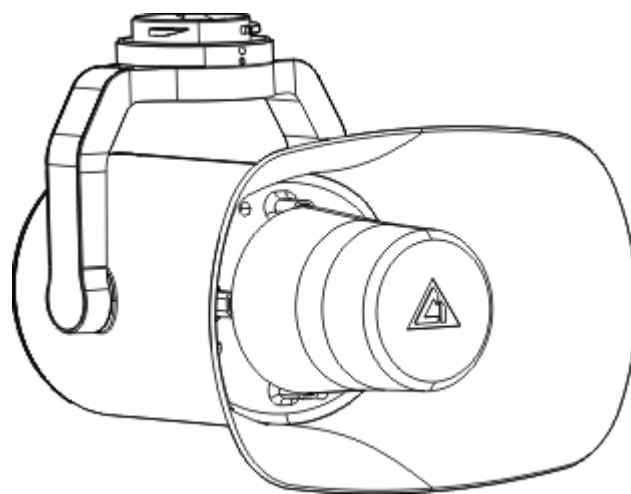
配套固件及软件版本:

---

\* (第一个给第三方对接的程序)

### 更新了什么?

1. gpi 网口功能。
2. 每次开机自动将 log 加密压缩到 sd 卡。
3. 支持修改喊话器 IP, netmask。
4. 支持开机自动读取 sd 卡中的 cfg.json 并覆盖到内存。
5. sox 处理 mp3 实时喊话。
6. psdk high power。



## MP130 V2 固件发布记录

---

发布日期: 2021.09.06  
MP130 V2 固件版本: MP130V2\_V02.01.02.11

配套固件及软件版本:

---

### 更新了什么?

1. 新增设置 lowFreq 和 highFreq 配置, 用于音频处理。
2. 新增 sox 对背景音处理。

### 修复问题

1. 修复媒体操作 JSON 文件线程冲突的问题。
2. 修复 GPI 长时间大量打印信息导致程序崩溃的问题。
3. 修复暂停后点播没声音的问题。

