

ES264/638/838 固件发布记录

发布日期： 2024.03.06
ES264/638/838 固件版本： PSDK_ESS_3_9Z.cz
配套固件及软件版本： czi Assistant APP： V1.0.6/V1.0.7

DJI M300 RTK+DJI 带屏遥控器行业版

飞行器固件： V09.00.05.03

遥控器固件： V09.00.05.01

DJI Pilot 2 App： V9.0.5.5

DJI M300 RTK+DJI RC Plus

飞行器固件： V59.01.00.01

遥控器固件： V03.02.09.07

DJI Pilot 2 App： V9.1.0.21

DJI M350 RTK+DJI RC Plus

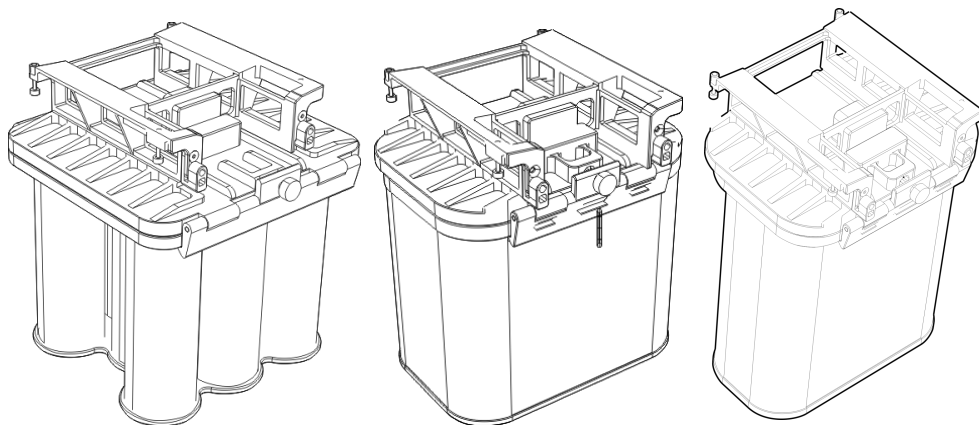
飞行器固件： V09.01.01.02

遥控器固件： V03.02.09.07

DJI Pilot 2 App： V9.1.0.21

更新了什么？

- 1.新增 DJI Pilot2 文本验证功能，经过验证后才可正常使用发射器功能。
- 2.新增中英文悬浮窗提示信息，提醒用户输入验证文本。



已知问题列表

影响产品	问题描述	规避措施（任选其一，即可规避）
ES838 czi Assistant	ES838 在 czi Assistant 开启激光再选中未挂载激光，激光不会关闭。	· 手动选中挂载激光，关闭激光
ES838 czi Assistant	在 czi Assistant 中选择挂载激光，拔出设备再重新接入 5 号弹筒不显示。	· 缩小 czi Assistant 悬浮窗重新打开 · 重启 czi Assistant 悬浮窗 · 使用 DJI Pilot 2 控制
ES838 czi Assistant	DJI Pilot 2 自定义控件选中挂载激光后，在 czi Assistant APP 中可以选择“未挂载激光”，点击 5 号弹舱短暂开启激光。	· ES838 请单独使用 czi Assistant/DJI pilot 2 控制
ES264、ES838 czi Assistant	ES264/ES838 在先接好设备再开启飞机，czi Assistant 第一次打开显示 638 界面	· 缩小 czi Assistant 悬浮窗重新打开 · 重启 czi Assistant 悬浮窗 · 使用 DJI Pilot 2 控制
DJI pilot 2	DJI pilot 2 自定义控件有小概率无法加载出控件图标。	· 重启 DJI pilot 2
DJI 带屏遥控器行业版 DJI RC Plus	使用 DJI Pilot 2 自定义控件映射遥控器物理按键控制开火，按键不灵敏	· 使用 DJI pilot 2 控制 · 使用 czi Assistant APP 控制
ES838	多发版本控制盒拆换 ES838 弹筒时会短暂识别弹筒 ID 错误。	· 稳定识别到 ES838 弹筒后使用。
ES838	ES838 使用 5 号弹筒装载激光，如 5 号弹筒装载弹药，但在 DJI Pilot 2 /czi Assistant 选择“ES838 挂载激光”后点击“激光瞄准”会发射 5 号弹筒的弹药。	· 请根据实际装载情况在软件中选择是否挂载激光，请勿危险操作。

注意：

1. 请尽快升级到该 PSDK_ESS_3_9Z.cz 固件，在使用旧版本固件时严禁使用 DJI Pilot 2 内的“遥控器设置”→“遥控器自定义按键功能”，可能会触发大疆遥控器 bug，导致误激发。

ES264/638/838 固件发布记录

发布日期： 2023.12.11
ES264/638/838 固件版本： PSDK_ESS_3_7Z.cz
配套固件及软件版本： czi Assistant APP： V1.0.6/V1.0.7

DJI M300 RTK+DJI 带屏遥控器行业版

飞行器固件： V07.00.01.00

遥控器固件： V07.00.01.01

DJI Pilot 2 App： V7.0.2.5

DJI M300 RTK+DJI RC Plus

飞行器固件： V58.00.00.10

遥控器固件： V02.02.05.07

DJI Pilot 2 App： V8.0.0.38

DJI M350 RTK+DJI RC Plus

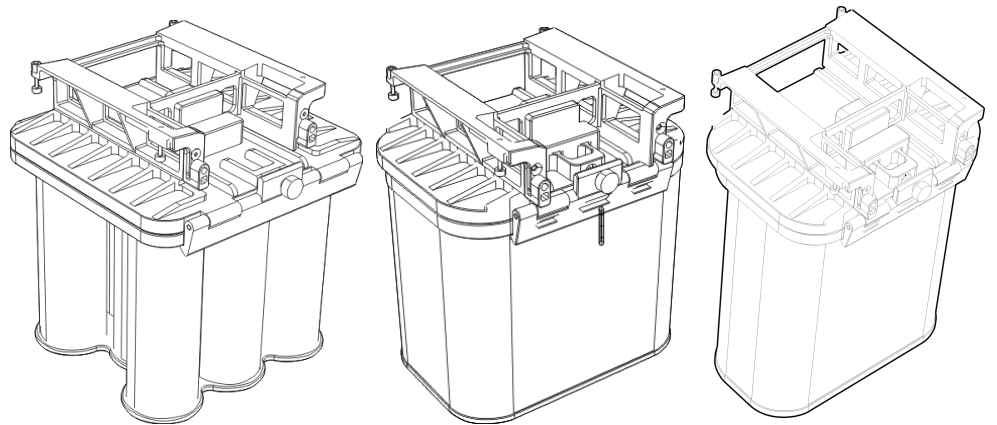
飞行器固件： V08.00.00.04

遥控器固件： V02.02.05.07

DJI Pilot 2 App： V8.0.0.38

更新了什么？

1. 更新了自定义控件界面；
2. 使用多发版本发射器，DJI pilot 2 支持 ES638 和 ES838 多发操作；
3. 新增 DJI Pilot2 悬浮窗实时显示 ES 发射器状态；
4. 基于 PSDK3.7.0_1906；
5. 修复了部分 bug。



已知问题列表

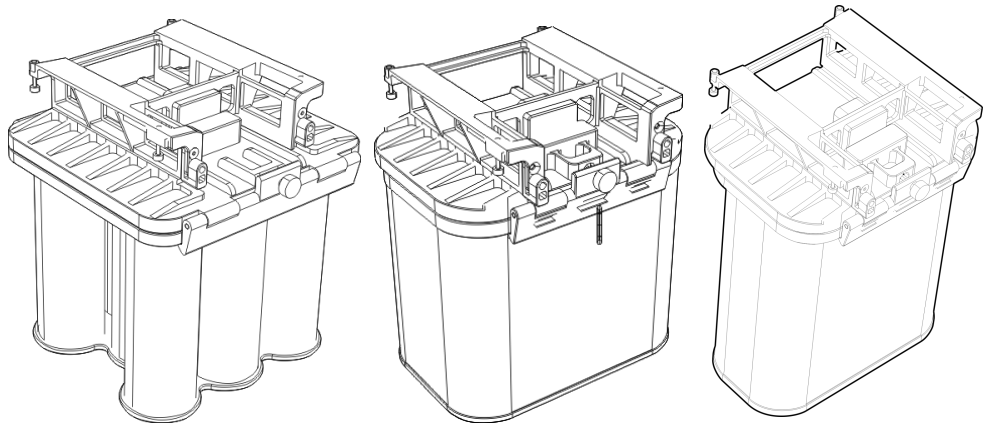
影响产品	问题描述	规避措施（任选其一，即可规避）
ES838 czi Assistant	ES838 在 czi Assistant 开启激光再选中未挂载激光，激光不会关闭。	· 手动选中挂载激光，关闭激光
ES838 czi Assistant	在 czi Assistant 中选择挂载激光，拔出设备再重新接入 5 号弹筒不显示。	· 缩小 czi Assistant 悬浮窗重新打开 · 重启 czi Assistant 悬浮窗 · 使用 DJI Pilot 2 控制
ES838 czi Assistant	DJI Pilot 2 自定义控件选中挂载激光后，在 czi Assistant APP 中可以选择“未挂载激光”，点击 5 号弹舱短暂开启激光。	· ES838 请单独使用 czi Assistant/DJI pilot 2 控制
ES264、ES838 czi Assistant	ES264/ES838 在先接好设备再开启飞机，czi Assistant 第一次打开显示 638 界面	· 缩小 czi Assistant 悬浮窗重新打开 · 重启 czi Assistant 悬浮窗 · 使用 DJI Pilot 2 控制
DJI pilot 2	DJI pilot 2 自定义控件有小概率无法加载出控件图标。	· 重启 DJI pilot 2
DJI 带屏遥控器行业版 DJI RC Plus	使用 DJI Pilot 2 自定义控件映射遥控器物理按键控制开火，按键不灵敏	· 使用 DJI pilot 2 控制 · 使用 czi Assistant APP 控制
ES838	多发版本控制盒拆换 ES838 弹筒时会短暂识别弹筒 ID 错误。	· 稳定识别到 ES838 弹筒后使用。
ES838	ES838 使用 5 号弹筒装载激光，如 5 号弹筒装载弹药，但在 DJI Pilot 2 /czi Assistant 选择“ES838 挂载激光”后点击“激光瞄准”会发射 5 号弹筒的弹药。	· 请根据实际装载情况在软件中选择是否挂载激光，请勿危险操作。

ES264/638/838 固件发布记录

发布日期： 2023.07.26
ES264/638/838 固件版本： PSDK_ESS_3_6Z.cz

更新了什么？

1. 适配 Matrice 300 RTK V07.00.01.00 固件，适配 Matrice 350 RTK V07.00.00.01 固件。
2. 新增 DJI Pilot 2 自定义控件控制。
3. 新增 ES838 挂载激光控件。
4. 新增悬浮窗提示信息，中英文同步。
5. 新增 CZZN APP、czi Assistant APP、DJI Pilot 2 控件状态同步，修复了状态同步后出现的一些 bug。



已知问题

1. ES838 在 CZZN APP 中点击“激光瞄准”再选中“未挂载激光”，激光不会关闭。此时，如果需要关闭激光，请选中“挂载激光”后点击“激光瞄准”手动关闭。
2. ES838 在 czi Assistant 中选择“挂载激光”，拔出 ES838 弹筒再重新接入后，5 号弹筒不显示，重新选择“挂载激光”和“未挂载激光”后显示正常。
3. ES264 和 ES838 在先接好设备再开启飞机，czi Assistant 第一次打开一直显示 ES638 界面，需要缩小悬浮窗再放大或拔插发射器可恢复正常。
4. 使用时 ES838 请单独使用 CZZN APP/czi Assistant APP，或单独使用 DJI pilot 2 控件。在 DJI pilot 2 控件选中“ES838 挂载激光”后，DJI pilot 2 控件不能发射 5 号弹筒，但可以在 czi Assistant APP 中可以选择“未挂载激光”误发射 5 号弹筒，严禁这样危险操作。
5. 在上置云台架挂载 H20T，在下置双云台挂载 GL60PLUS,ES264-638-838 的情况下，H20T 和 GL60PLUS 不能正常进行云台联动；在 M350 上先上电 GL60PLUS,ES264-638-838，后上电 H20T 画面会黑屏，切换相机模式后画面卡顿，拔出其中一个 PSDK 负载后 H20T 相机恢复正常。

注意：

1. ES 系列发射器运行在 M350 飞机时，仅支持 DJI Pilot 2 控制。

<http://www.gzczzn.com/>

2. 仅并发版本发射器支持多发功能。仅在 V1.0.7 版本 czi Assistant APP 使用，ES838、ES264 暂无并发界面，后续 APP 更新后可使用 ES838 并发。
3. ES838 使用 5 号弹筒装载激光，如 5 号弹筒装载弹药，但在 DJI Pilot 2 选择“ES838 挂载激光”后点击“激光瞄准”会发射 5 号弹筒的弹药，严禁这样危险操作。

ES264/638/838 固件发布记录

发布日期:

ES264/638/838 固件版本: PSDK_ESS_3_5Z.cz

* (第一版固件)

更新了什么?

1. 通过 CZZN 悬浮窗控制发射器和激光等;
2. 识别新旧主板和不同型号发射器包含 ES264, ES638, ES838。

