

C30N 固件发布记录

发布日期: 2024.03.18
C30N 固件版本: C30N_V03.01.00.00
配套固件及软件版本: DJI Skyport V2: V01.03.05.00

CZI Pilot: V1.3.0

M300 RTK + DJI 带屏遥控器行业版

飞行器固件: V09.00.05.03

遥控器固件: V09.00.05.01

DJI Pilot 2 App: V9.0.5.5

M300 RTK + DJI RC Plus

飞行器固件: V59.01.00.01

遥控器固件: V03.02.09.07

DJI Pilot 2 App: V9.1.0.21

M350 RTK + DJI RC Plus

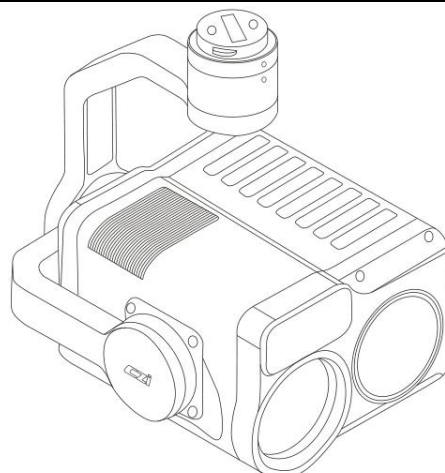
飞行器固件: V09.01.01.02

遥控器固件: V03.02.09.07

DJI Pilot 2 App: V9.1.0.21

更新了什么?

1. 修复部分偶发问题。



注意:

1. 务必确保 CZI Pilot App 、C30N 固件、飞行器、遥控器、DJI Skyport V2 固件以及 DJI Pilot 2 App 均升级至最新版本，否则将影响使用。
2. 升级完成后请重启相机。

C30N 固件发布记录

发布日期: 2024.02.29
C30N 固件版本: C30N_V03.00.02.02
配套固件及软件版本: DJI Skyport V2: V01.03.05.00

CZI Pilot: V1.3.0

M300 RTK + DJI 带屏遥控器行业版

飞行器固件: V09.00.05.03

遥控器固件: V09.00.05.01

DJI Pilot 2 App: V9.0.5.5

M300 RTK + DJI RC Plus

飞行器固件: V59.01.00.01

遥控器固件: V03.02.09.07

DJI Pilot 2 App: V9.0.5.39

M350 RTK + DJI RC Plus

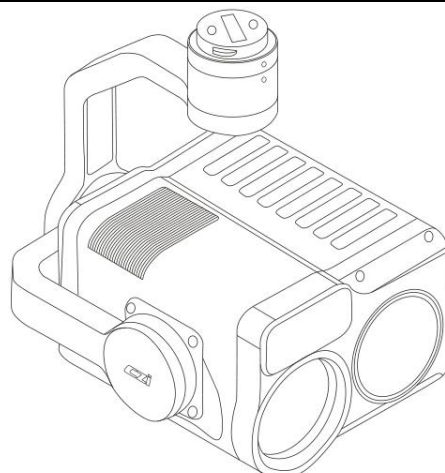
飞行器固件: V09.01.01.02

遥控器固件: V03.02.09.07

DJI Pilot 2 App: V9.1.0.21

更新了什么?

1. 新增可见光相机超级夜景模式功能。
2. 新增水印/时间戳模式。
3. 新增打点看向目标, 在手柄屏幕点击目标后相机自动锁定目标并使之处于屏幕中心位置。



4. 新增 dji_pilot 离线激活相机功能。
5. 优化跟踪控制。
6. 修复部分偶发问题。

注意：

1. 务必确保 CZI Pilot App 、C30N 固件、飞行器、遥控器、DJI Skyport V2 固件以及 DJI Pilot 2 App 均升级至最新版本，否则将影响使用。
2. 升级完成后请重启相机。

C30N 固件发布记录

发布日期: 2023.12.12
C30N 固件版本: C30N_V02.03.26.30
配套固件及软件版本: DJI Skyport V2: V01.03.05.00
CZI Pilot: V1.2.2

M300 RTK + DJI 带屏遥控器行业版

飞行器固件: V07.00.01.00
遥控器固件: V07.00.01.01
DJI Pilot 2 App: V7.0.2.5

M300 RTK + DJI RC Plus

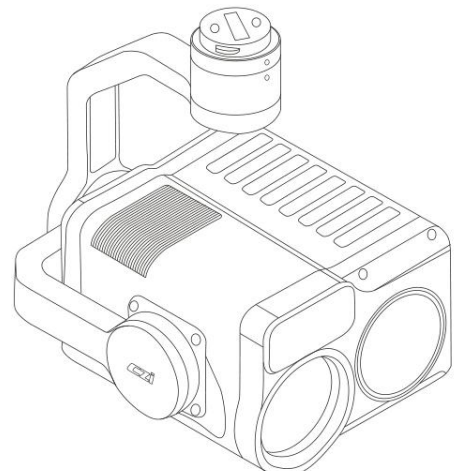
飞行器固件: V58.00.00.09
遥控器固件: V02.02.05.07
DJI Pilot 2 App: V8.0.0.38

M350 RTK + DJI RC Plus

飞行器固件: V08.00.00.03
遥控器固件: V02.02.05.07
DJI Pilot 2 App: V8.0.0.38

更新了什么?

1. 应用优化日志记录、图像处理、数据处理;
2. 算法新增可见光 AFS 对焦、可见光降噪、红外跟踪、红外画质增强 AI 算法, 优化跟踪效果;
3. 云台更新固件和相关功能: 优化画面漂移抖动现象;



4. 修复红外变焦问题;
5. 修复偶现录像分屏和图像分裂问题;
6. 修复云台跟踪时转动速度过低问题, 修复红外跟踪不启动锁头模式问题。

注意:

1. 务必确保 CZI Pilot App、C30N 固件、飞行器、遥控器、DJI Skyport V2 固件以及 DJI Pilot 2 App 均升级至最新版本, 否则将影响使用。
2. 升级完成后请重启相机。

C30N 固件发布记录

发布日期: 2023.07.05
C30N 固件版本: C30N_V02.03.21.25
配套固件及软件版本: DJI Skyport V2: V01.03.05.00
CZI Pilot: V01.02

M300 RTK + DJI 带屏遥控器行业版

飞行器固件: V07.00.01.00
遥控器固件: V07.00.01.00
DJI Pilot 2 App: V7.0.1.1

M300 RTK + DJI RC Plus

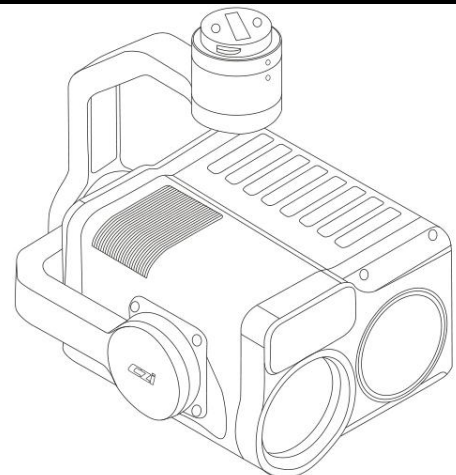
飞行器固件: V57.00.01.00
遥控器固件: V01.02.04.40
DJI Pilot 2 App: V7.0.1.0

M350 RTK + DJI RC Plus

飞行器固件: V07.00.00.01
遥控器固件: V01.02.04.40
DJI Pilot 2 App: V7.0.1.0

更新了什么?

1. 优化智能跟踪功能;
2. 新增红外检测功能;
3. 优化云台精度;
4. 修复部分已知问题。



注意:

1. 务必确保 CZI Pilot App 、C30N 固件、飞行器、遥控器、DJI Skyport V2 固件以及 DJI Pilot 2 App 均升级至最新版本，否则将影响使用。
2. 升级完成后请重启相机。

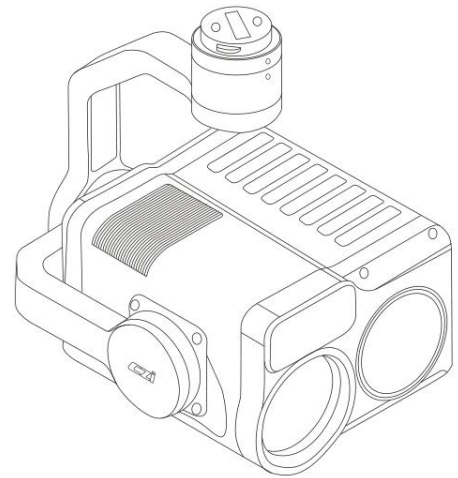
C30N 固件发布记录

发布日期: 2023.05.16
C30N 固件版本: C30N_V02.02.11.13

配套固件及软件版本:

更新了什么?

1. 优化可见光夜间效果优化;
2. 新增热成像相机的山火模式;
3. 新增热成像相机的概率测温;
4. 新增测距打点坐标二维码分享功能;
5. 优化云台控制, 增加云台自动校准功能;
6. 新增图片 exif 信息;
7. 新增补光灯地面安全限制。



注意:

1. 务必确保 CZI Pilot App 以及 C30N 固件均升级至最新版本, 否则将影响使用。